
IT	MANUALE DI ISTRUZIONI PER TORCE PLASMA CEBORA CP-162C	3
EN	INSTRUCTION MANUAL FOR CEBORA CP-162C PLASMA TORCHES	9
DE	BEDIENUNGSANLEITUNG FÜR CEBORA CP-162C PLASMA BRENNER	13
FR	MANUEL D'INSTRUCTIONS POUR TORCHES PLASMA CEBORA CP-162C	18
ES	MANUAL DE INSTRUCCIONES PARA ANTORCHAS PLASMA CEBORA CP-162C	23



IT L'USO DI CONSUMABILI NON ORIGINALI CEBORA FA AUTOMATICAMENTE DECADERE OGNI GARANZIA E/O RESPONSABILITÀ SU GENERATORI E TORCE PER IL TAGLIO AL PLASMA.

EN THE USE OF NON-GENUINE CEBORA CONSUMABLES AUTOMATICALLY VOIDS ANY WARRANTY AND/OR RESPONSIBILITY ON PLASMA CUTTING POWER SOURCES AND TORCHES

DE DIE GARANTIE UND/ODER HAFTUNG FÜR DIE STROMQUELLEN UND BRENNER ZUM PLASMASCHNEIDEN VERFÄLLT AUTOMATISCH, WENN ANDERE ALS DIE ORIGINAL-VERBRAUCHSTEILE VON CEBORA VERWENDET WERDEN.

FR L'UTILISATION DE CONSOMMABLES NON ORIGINAUX CEBORA REND AUTOMATIQUEMENT CADUQUE TOUTE GARANTIE ET/OU RESPONSABILITÉ CONCERNANT LES GÉNÉRATEURS ET LES TORCHES POUR LE DÉCOUPAGE PLASMA

ES EL USO DE CONSUMIBLES NO ORIGINALES CEBORA DETERMINA AUTOMÁTICAMENTE LA INVALIDACIÓN DE TODA GARANTÍA Y/O RESPONSABILIDAD RESPECTO DE GENERADORES Y ANTORCHAS PARA EL CORTE POR PLASMA.

PT O USO DE CONSUMÍVEIS NÃO ORIGINAIS CEBORA ANULA AUTOMATICAMENTE QUALQUER GARANTIA E/OU RESPONSABILIDADE DO FABRICANTE NOS GERADORES E MAÇARICOS DE CORTE COM PLASMA.

FI EI-ALKUPERÄISTEN KULUTUSOSIEN KÄYTÖN SEURAUKSENA CEBORA MITÄTÖI AUTOMAATTISESTI KAIKKI TAKUUT JA/TAI VAPAUTUU KAIKESTA VASTUUSTA VIRTALÄHTEIDEN JA PLASMALEIKKAUSPOLTINTEN OSALTA.

DA BRUG AF FORBRUGSMATERIALER, SOM IKKE ER FREMSTILLET AF CEBORA, MEDFØRER AUTOMATISK BORTFALD AF ENHVER FORM FOR GARANTI OG/ELLER ANSVAR VEDRØRENDE STRØMKILDER OG SVEJSESLANGER TIL PLASMASKÆRING.

NL DOOR HET GEBRUIK VAN CONSUMPTIEMATERIAAL DAT NIET DOOR CEBORA GELEVERD WORDT, VERVALT AUTOMATISCH ELKE GARANTIE EN/OF AANSPRAKELIJKHEID VOOR GENERATOREN EN PLASMA SNIJTOORTSEN.

SV VID ANVÄNDNING AV FÖRBRUKNINGSDELAR SOM INTE ÄR CEBORA ORIGINALDELAR BORTFALLER GARANTIN AUTOMATISKT OCH/ELLER TILLVERKAREN AVSÄGER SIG ALLT ANSVAR FÖR GENERATORER OCH SLANGPAKET FÖR PLASMASKÄRNING.

PL UŻYCIE CZĘŚCI EKSPLOATACYJNYCH INNYCH NIŻ ORYGINALNE DOSTARCZANE PRZEZ CEBORA UNIEWAŻNIA GWARANCJĘ ORAZ ZNOSI ODPOWIEDZIALNOŚĆ PRODUCENTA ZA AGREGATY PLAZMOWE ORAZ PALNIKI DO CIĘCIA PLAZMOWEGO.

EL Η ΧΡΗΣΗ ΜΗ ΑΥΘΕΝΤΙΚΩΝ ΑΝΑΛΩΣΙΜΩΝ CEBORA ΑΚΥΡΩΝΕΙ ΑΥΤΟΜΑΤΑ ΤΗΝ ΟΠΟΙΑΔΗΠΟΤΕ ΠΑΡΕΧΟΜΕΝΗ ΕΓΓΥΗΣΗ Η/ΚΑΙ ΕΥΘΥΝΗ ΕΠΙ ΤΩΝ ΓΕΝΝΗΤΡΙΩΝ ΚΑΙ ΤΩΝ ΦΑΚΩΝ ΚΟΠΗΣ ΜΕ ΠΛΑΣΜΑ.



Prima di utilizzare questa torcia, leggere attentamente il presente manuale.

Questa torcia è costruita in stretta osservanza delle prescrizioni in materia di sicurezza contenute nella norma IEC 60974-7. In osservanza a quanto prescritto da tali norme, la CEBORA SPA dichiara che questa torcia si deve utilizzare solo con generatori CEBORA. I ricambi ed i particolari di consumo sono parti integrali della torcia, pertanto la CEBORA considera manomissione della stessa l'utilizzo di particolari NON ORIGINALI e declina quindi, in conformità allo spirito della norma stessa, ogni responsabilità, comprese quelle previste dal contratto di garanzia.

Qualsiasi uso non descritto, è da considerarsi NON AMMESSO.

La messa in funzione, l'uso e la manutenzione vanno esercitati da personale qualificato.

Attenersi inoltre alle norme antinfortunistiche vigenti.

1 - PREMESSA

Questa torcia, progettata per il taglio di materiali elettroconduttori (metalli e leghe) mediante il procedimento ad arco plasma, utilizza aria come gas plasma e di raffreddamento.

Il taglio ad "ARCO PLASMA" avviene per l'alta temperatura generata da un arco elettrico concentrato, quindi possono innescarsi situazioni altamente pericolose. E' indispensabile pertanto tenere nella massima considerazione il capitolo riguardante le PRECAUZIONI DI SICUREZZA descritto nel manuale del generatore al quale è collegata la torcia.

Non è previsto, inoltre, che le torce debbano funzionare sotto la pioggia o neve o in condizioni equivalenti.

Il presente manuale deve essere conservato con cura, in un luogo noto all'operatore. Dovrà essere consultato ogni volta che vi sono dubbi, dovrà seguire tutta la vita operativa della macchina e dovrà essere impiegato per l'ordinazione delle parti di ricambio.

2 DATI TECNICI

Corrente di taglio massima $I_2 = 160$ A

Fattore di servizio $X = 100\%$ con $I_2 = 125$ A.

Fattore di servizio $X = 60\%$ con $I_2 = 160$ A.

Pressione di lavoro con cavo 6 m = 5,5 bar (0,55 MPa).

Pressione di lavoro con cavo 15 m = 6,0 bar (0,60 MPa).

Portata aria totale = 250 litri/minuto.

3 ACCESSORI E PARTI DI CONSUMO

Vedi figura 1

4 SICUREZZA

Questa torcia è provvista di una sicurezza elettrica, posta sul corpo torcia, per evitare che vi siano tensioni pericolose quando si sostituiscono l'ugello, l'elettrodo, il diffusore o il portaugello. E' conforme alla norma IEC 60974-7 la

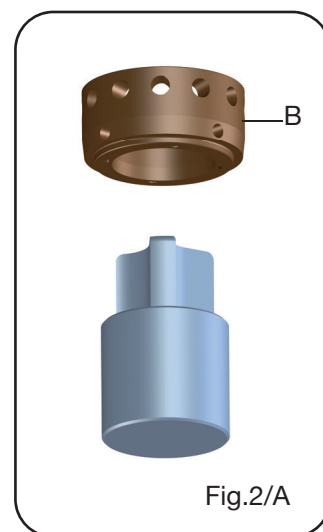
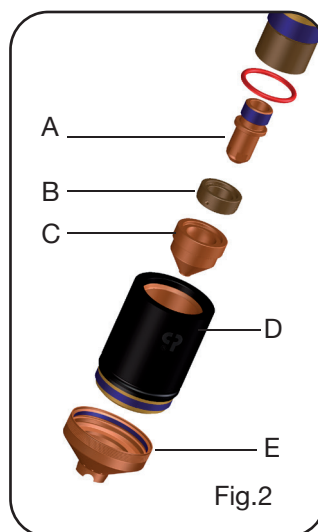
quale prescrive che l'ugello, posto verticalmente su un piano orizzontale, essendo parte in tensione, non possa essere toccato dal dito di prova convenzionale, le cui caratteristiche sono indicate dalla norma stessa.

5 MANUTENZIONE TORCIA

Togliere sempre l'alimentazione alla macchina prima di ogni intervento.

5.1 SOSTITUZIONE DEI CONSUMABILI

IMPORTANTE: spegnere il generatore prima di effettuare qualsiasi sostituzione di consumabili.



In riferimento alla fig. 2 e 2/A, i particolari soggetti ad usura sono: l'elettrodo **A**, il diffusore **B**, l'ugello **C** e la protezione ugello **E** che devono essere sostituiti dopo aver svitato il portaugello **D**. Talvolta, per la torcia CP 162C, può rendersi necessario pulire la parte interna del diffusore **B**. Nel caso usare l'apposito utensile come indicato in figura 8/A. L'elettrodo **A** deve essere sostituito quando presenta un cratere, al centro, profondo circa 1,2 mm.

ATTENZIONE: per svitare l'elettrodo non esercitare sforzi improvvisi ma applicare una forza progressiva fino a provocare lo sbloccaggio del filetto. L'elettrodo nuovo deve essere avvitato nella sede e bloccato senza stringere a fondo.

L'ugello **C** va sostituito quando presenta il foro centrale rovinato oppure allargato rispetto a quello del particolare nuovo. Una ritardata sostituzione dell'elettrodo e dell'ugello provoca un eccessivo riscaldamento delle parti, tale da pregiudicare la durata del diffusore **B**. Assicurarsi che, dopo la sostituzione, il portaugello **D** sia stretto a sufficienza.

ATTENZIONE: avvitare il portaugello **D** sul corpo torcia solo con l'elettrodo **A**, il diffusore **B**, l'ugello **C** e la protezione ugello **E** montati.

La mancanza di tali particolari compromette il funzionamento dell'apparecchio ed in particolare la sicurezza dell'operatore.

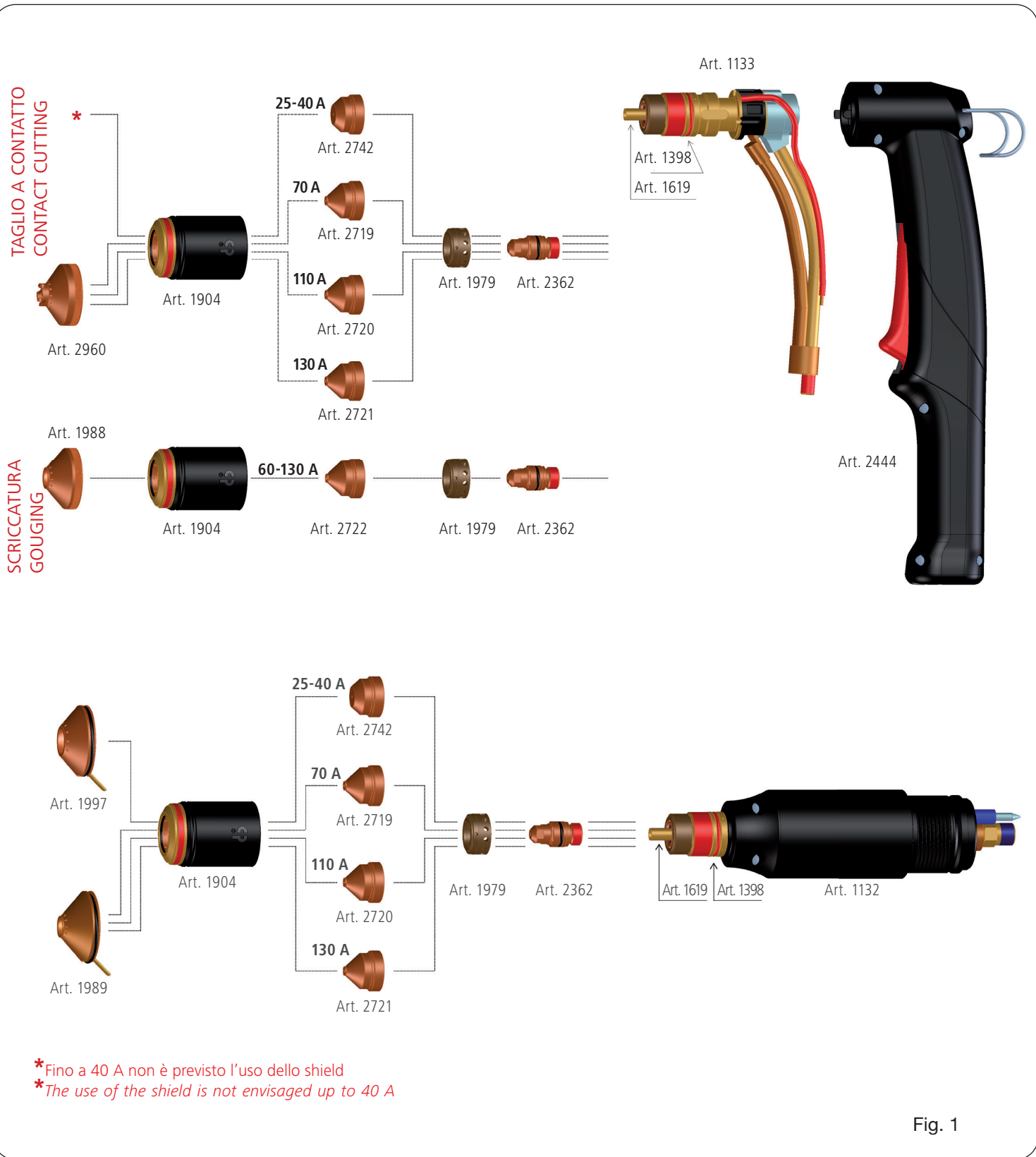


Fig. 1

5.2 SOSTITUZIONE DELLA TORCIA

Le macchine con marchio **S**, progettate per lavorare in ambienti a rischio accresciuto, sono provviste di una protezione che obbliga l'uso di un utensile per montare e smontare la torcia.

Svitare le viti che fissano la protezione alla macchina, svitare la ghiera dell'attacco centralizzato, sfilare la protezione.

Sostituire la torcia ed eseguire a ritroso le operazioni precedenti.

Nota:

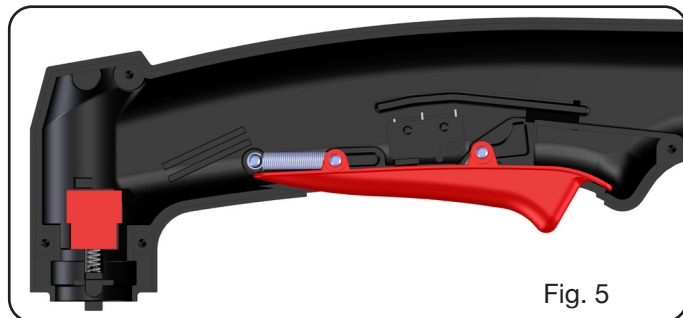
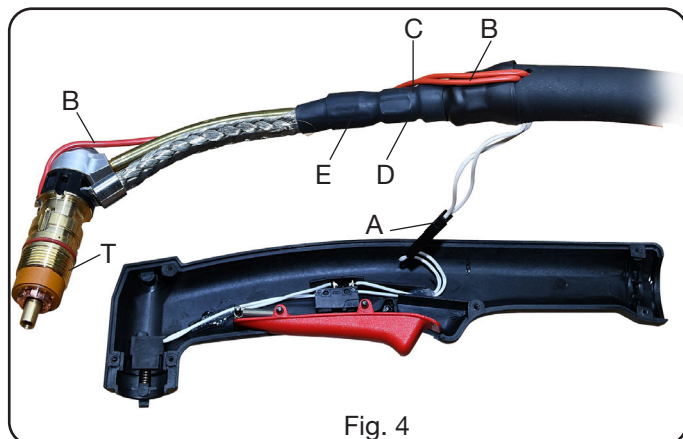
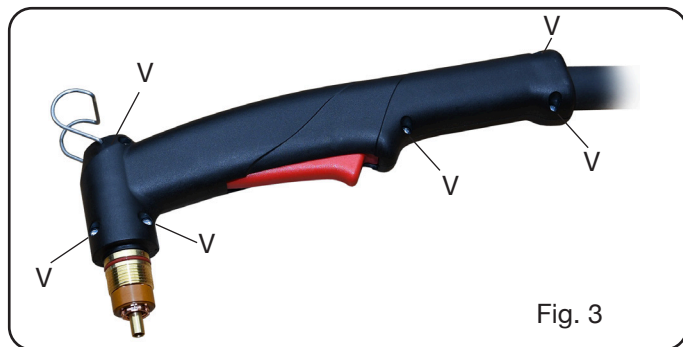
- Non ammaccare il perno portacorrente e non piegare gli spinotti del raccordo della torcia.

5.3 SOSTITUZIONE DEL CORPO TORCIA

QUESTA PARTE È DESTINATA ESCLUSIVAMENTE AL PERSONALE QUALIFICATO.

5.3.1 Sostituzione corpo torcia CP162C MAR

- Svitare le 6 viti **V** di Fig.3 e togliere l'impugnatura sinistra.
- Con riferimento alla Fig.4, sollevare il corpo torcia **T** con cavo e disconnettere la connessione **A** (pulsante) e la connessione **B** (arco pilota) facendo attenzione che i componenti del gruppo pulsante (vedi Fig.5) rimangano nella posizione originale.
- Togliere il tubetto termorestringente **C** e svitare il dado **D** (chiave 13) tenendo fissato il raccordo **E** (chiave 11).
- Sostituire il corpo torcia.
- Avvitare i raccordi **D** e **E** rispettando l'orientamento indicato in Fig.6.
- Stringere i raccordi, inserire il tubetto termorestringente **C** riscaldandolo mediante una piccola sorgente di calore.
- Collegare la connessione **B**, inserire il corpo torcia nella sede dell'impugnatura ed infine collegare la connessione **A** inserendola all'interno dell'impugnatura come indicato in figura 4.
- Riposizionare l'impugnatura sinistra facendo attenzione a non schiacciare alcun filo tra i bordi di essa.
- Riavvitare le 6 viti **V**.

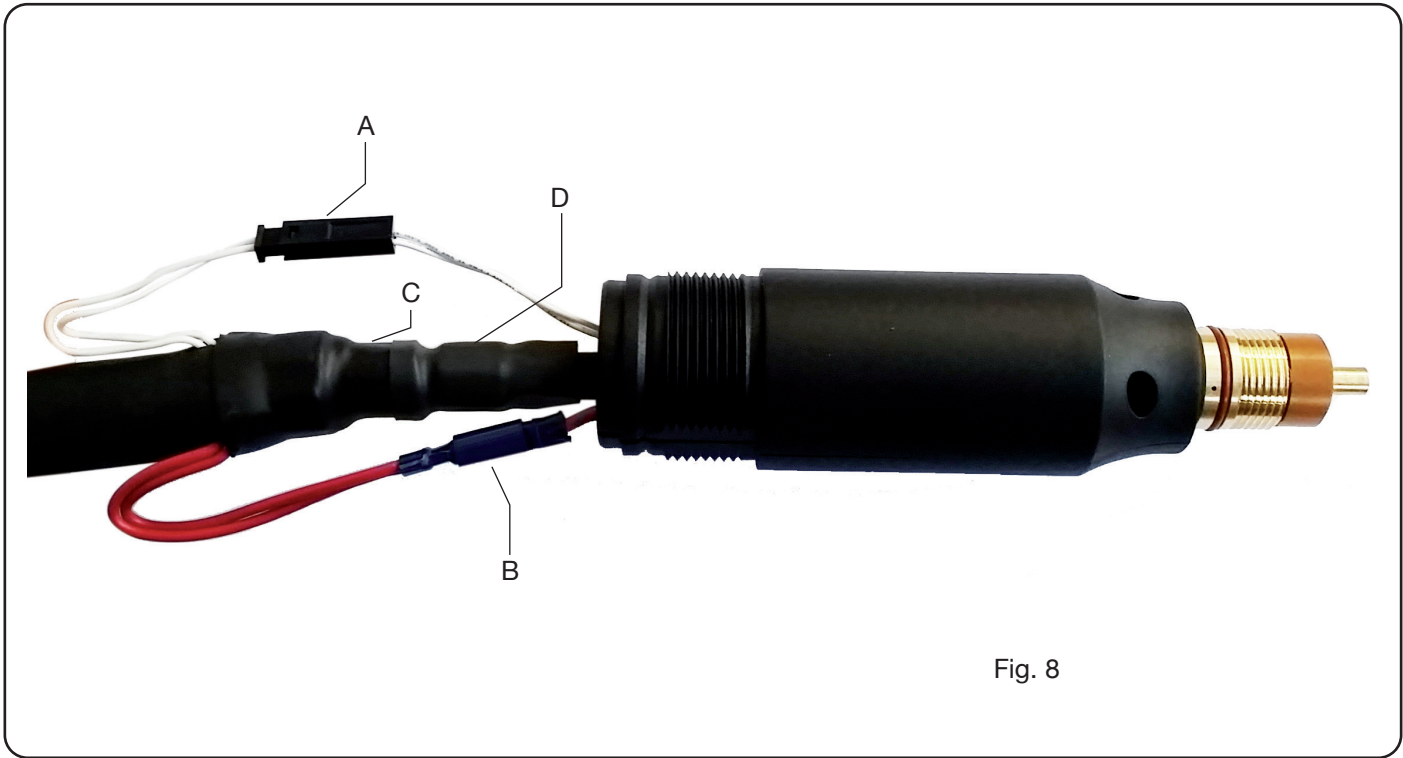
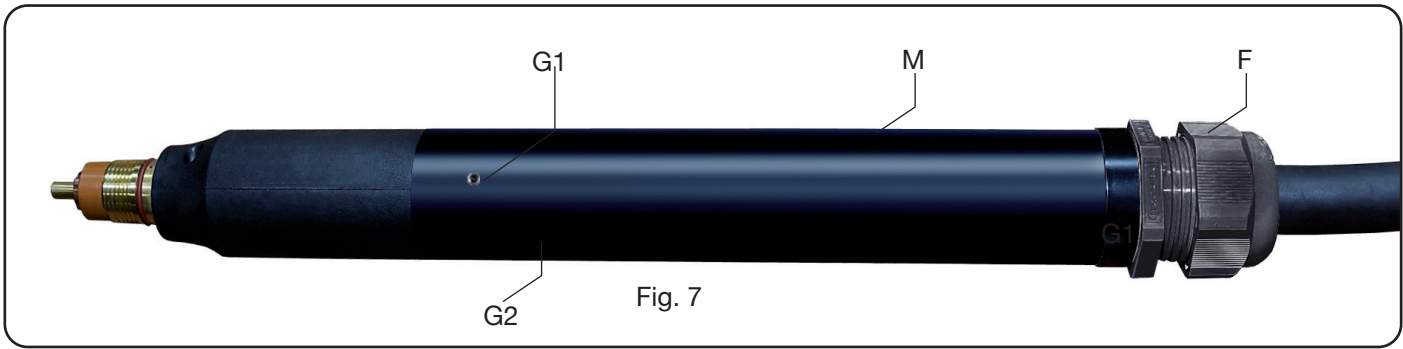


5.3.2 Sostituzione corpo torcia CP162C DAR

- Svitare il pressacavo **F** di Fig.7;
- Svitare i grani **G1** e **G2** e successivamente il manico **M** quindi tirarlo all'indietro sino a mostrare tutti i cavi (vedi Fig.8).
- Disconnettere la connessione **A** e la connessione **B** (arco pilota).
- Togliere il tubetto termorestringente **C** e svitare il dado **D** (chiave 13) tenendo fissato il raccordo **E** (chiave 11).
- Sostituire il corpo torcia.
- Avvitare i raccordi **D** ed **E** rispettando l'orientamento indicato in Fig.8.
- Stringere i raccordi, inserire il tubetto termorestringente **C** riscaldandolo mediante una piccola sorgente di calore, avendo cura di coprire interamente i raccordi.
- Ricollegare le connessioni **A** e **B**, riavvitare il manico **M** e, successivamente, i grani **G1** e **G2**.
- Riavvitare il pressacavo **F**.

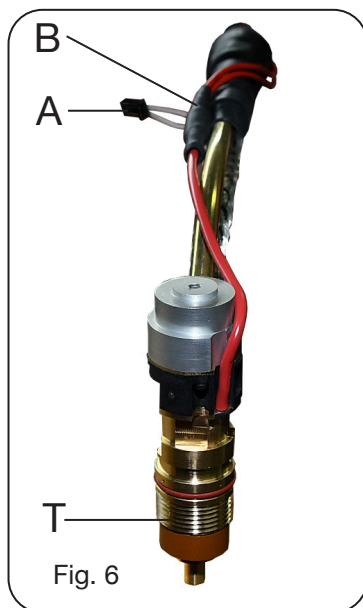
5.4 SOSTITUZIONE DELL'IMPUGNATURA CON PULSANTE CP162C MAR

- Svitare le 6 viti **V** di Fig.3 e togliere l'impugnatura sinistra.
- Con riferimento alla Fig.4, sollevare il corpo torcia con cavo e disconnettere la connessione **A** (pulsante).
- Sostituire l'impugnatura con pulsante, collegare la connessione **A** inserendola all'interno dell'impugnatura, come indicato in figura 4, ed infine posizionare il corpo torcia con cavo nella sede dell'impugnatura destra.
- Fissare la parte sinistra dell'impugnatura, facendo attenzione a non schiacciare i fili tra i bordi di essa, e riavvitare le 6 viti **V**.



5.5 SOSTITUZIONE DEL CAVO CON ATTACCO CENTRALIZZATO.

5.5.1 CP162C MAR



- Svitare le 6 viti **V** di Fig.3 e togliere l'impugnatura sinistra sx. Con riferimento alla Fig.4, sollevare il corpo torcia con cavo e disconnettere la connessione **A** (pulsante) e la connessione **B** (arco pilota).
- Togliere il tubetto termorestringente **C** e svitare il dado **D** (chiave 13) tenendo fissato il raccordo **E** (chiave 11).
- Sostituire il cavo torcia, avvitare manualmente i raccordi **D** ed **E** avendo cura di rispettare

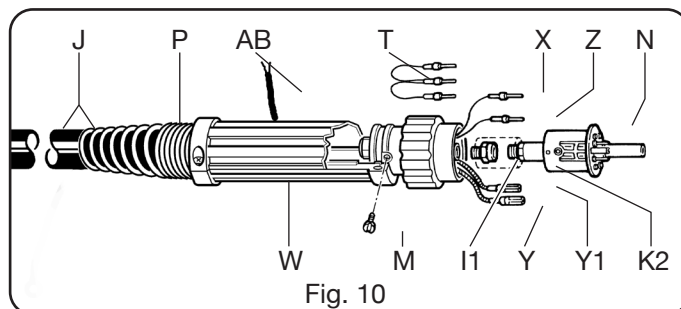
l'orientamento indicato in Fig.6.

- Stringere i raccordi, inserire il tubetto termorestringente **C** riscaldandolo mediante una piccola sorgente di calore.
- Collegare la connessione **B**, inserire il corpo torcia nella sede dell'impugnatura ed infine collegare la connessione **A** inserendola all'interno dell'impugnatura come indicato in figura 4.
- Riposizionare l'impugnatura sinistra facendo attenzione a non schiacciare alcun filo tra i bordi di essa.
- Riavvitare le 6 viti **V**.

5.5.2 CP162C DAR

- Togliere il pressacavo **F** di Fig.7;
- Svitare i grani **G1** e **G2** e successivamente il manico **M** quindi tirarlo all'indietro sino a mostrare tutti i cavi (vedi Fig.8);
- Disconnettere la connessione **A** e la connessione **B** (arco pilota).
- Togliere il tubetto termorestringente **C** e svitare il dado **D** (chiave 13) tenendo fermo il raccordo **E** (chiave 11).
- Sostituire il cavo torcia.
- Avvitare i raccordi **D** ed **E** rispettando l'orientamento indicato in Fig.8.
- Stringere i raccordi, inserire il tubetto termorestringente **C** riscaldandolo mediante una piccola sorgente di calore, avendo cura di coprire interamente i raccordi.
- Ricollegare le connessioni **A** e **B**, riavvitare il manico **M** e, successivamente, i grani **G1** e **G2**.
- Stringere il pressacavo **F**.

5.6 SOSTITUZIONE DELL' ATTACCO CENTRALIZZATO.



Togliere la molla **P**. Aprire la copertura **W** svitando le relative 4 viti di fissaggio e successivamente la vite **M**. Sfilare gli spinotti dei cavi di controllo **X** e **Z**. **Annotarsi il numero di posizione di ciascun pin** quindi sfilare il cavallotto **T** e gli spinotti dei cavi rossi dell'arco pilota **Y** e **Y1**. Tagliare il tubo isolante **K2** e svitare il corpo **N** dal raccordo **I1**. Montare il nuovo attacco eseguendo a ritroso le operazioni precedenti. Per il bloccaggio del filetto del corpo **N** utilizzare adesivo sigillante per filetti. **Per non compromettere l'efficienza della sicurezza è importante che i contatti del corpo N siano collegati nel modo seguente: gli spinotti Y e Y1 dei cavi rossi dell'arco pilota ai contatti 5 e 6, lo spinotto X del cavo J al contatto 1, lo spinotto Z del cavo J al contatto 9.** Ricollegare il cavallotto **T** come annotato precedentemente.

5.7 AVVERTENZE

Assicurarsi periodicamente che il cavo della torcia sia integro e non presenti tagli o segni di usura eccessiva. Nel caso, procedere alla sua immediata sostituzione.

EN INSTRUCTION MANUAL FOR CEBORA CP-162C PLASMA TORCHES

Before using this welding torch, read carefully this manual. **This welding torch is made in accordance with IEC 60974-7 standard safety requirements. According to the above standard requirements CEBORA SPA declares that this welding torch must be used solely with CEBORA power sources. Spare parts and consumables are integral part to this welding torch, therefore CEBORA considers the use of parts that are not CEBORA genuine parts as a tampering action and consequently, in accordance with the spirit of this same standard CEBORA assumes no responsibility including those provided for in the guarantee contract.**

Any use which is not described has to be considered as NOT ALLOWED.

Starting up, operation and maintenance must be carried out by skilled personnel.

Accident prevention regulations in force should be respected.

1 - GENERAL

This welding torch, designed for plasma arc cutting of electro-conducting materials (metals and alloys) uses air as plasma gas and cooling agent.

The "PLASMA ARC" cutting is the result of the high temperature generated by a concentrated electric arc and therefore highly hazardous situations may occur. It is essential to pay especially close attention to the chapter on SAFETY PRECAUTIONS in the manual of the power source to which the welding torch is connected.

These welding torches should not be used under rain or snow or equivalent condition.

This manual must be stored carefully in a place familiar to the operator using the welding torch. It must be consulted whenever doubts arise and be kept for the entire welding torch life-span; it will also be used for ordering replacement parts.

2 TECHNICAL SPECIFICATIONS

Maximum cutting current $I_2 = 160 \text{ A}$

Duty cycle $X = 100\%$ with $I_2 = 125 \text{ A}$

Duty Cycle $X = 60\%$ with $I_2 = 160 \text{ A}$

Working pressure with a 6 m = 5.5 bar (0.55 MPa) cable.

Working pressure with a 15 m = 6.0 bar (0.60 MPa) cable.

Total air capacity = 250 litres/minute.

3 ACCESSORIES AND CONSUMABLES

See fig.1

4 SAFETY

This welding torch is equipped with an electric safety device located on the welding torch body to avoid any dangerous voltage when the nozzle, the electrode, the swirl ring or the nozzle holder are replaced. It is in

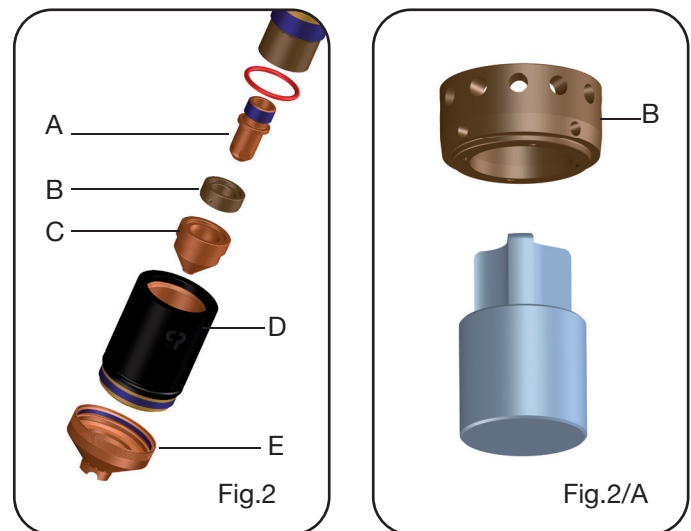
accordance with IEC 60974-7 Standard which requires that when a live nozzle is vertically located on a flat surface it should not be touched with the conventional test finger whose characteristics are specified in the standard.

5 WELDING TORCH MAINTENANCE

Always shut off the unit before any maintenance operation

5.1 REPLACING THE CONSUMABLES

IMPORTANT: Switch the power source off before replacing any consumables.



With reference to Fig. 2 and 2/A, the parts subject to wear are as follows: electrode **A**, swirl ring **B**, nozzle **C** and nozzle guard **E**. These should be replaced after unscrewing nozzle holder **D**. Sometimes, for torch CP 162C, it may be necessary to clean the inside of swirl ring **B**. If necessary, use the appropriate tool as indicated in figure 8/A. Electrode **A** must be replaced when it shows a crater approx 1.2 mm at the centre.

CAUTION: when unscrewing the electrode do not force it but apply force gradually until the thread is released. The new electrode must be screwed into its seat and locked without fully tightening.

Nozzle **C** must be replaced when its central hole is damaged or becomes larger than the hole on a new part. Delaying replacement of electrode and nozzle causes part overheating, which can reduce the lifetime of swirl ring **B**.

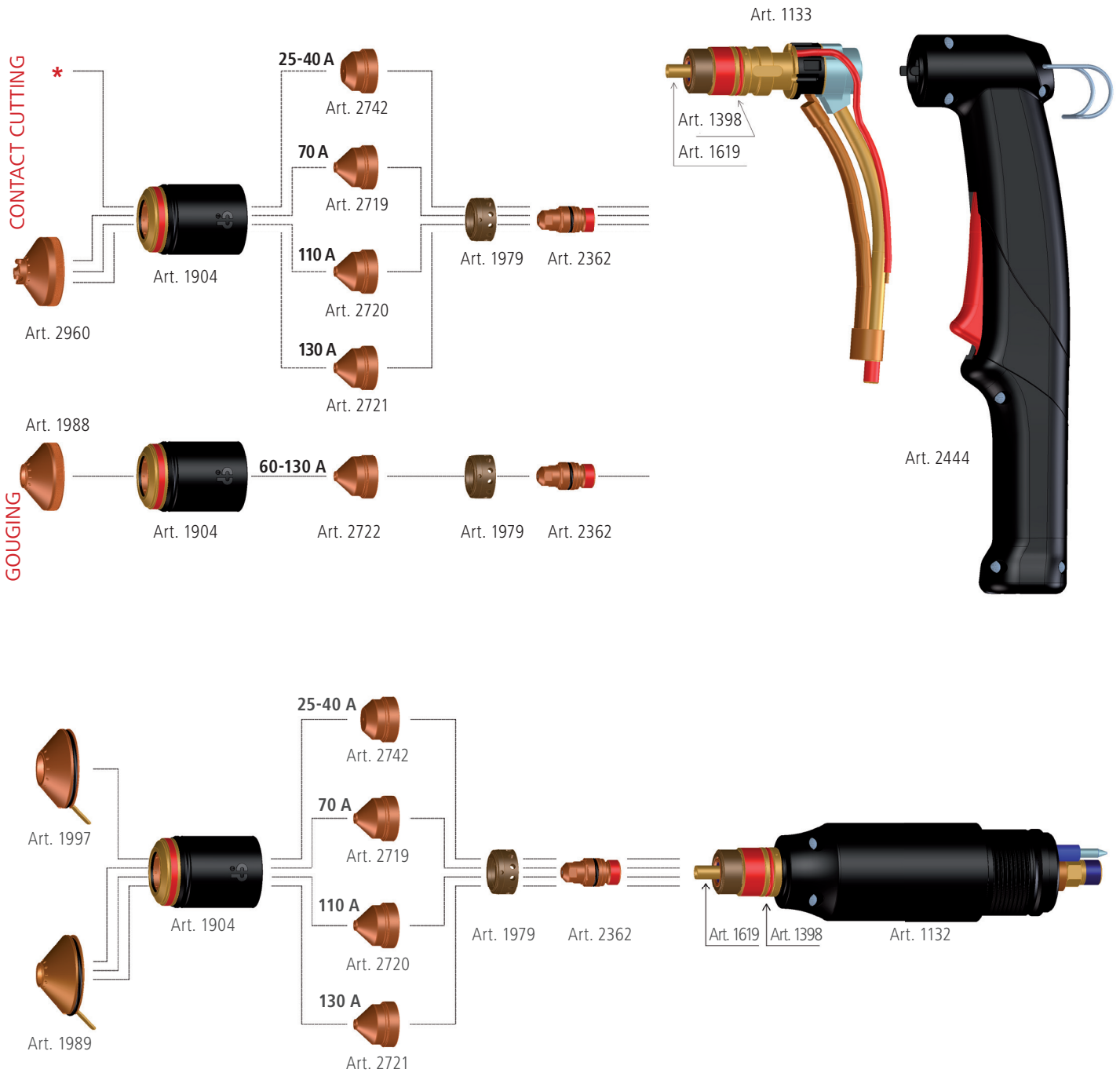
After replacement, check that nozzle holder **D** is sufficiently tightened.

CAUTION: screw nozzle holder **D** onto the welding torch body only when electrode **A**, swirl ring **B**, nozzle **C** and nozzle guard **E** are fitted.

If these parts are not present, device operation and the operator's safety are at risk.

TAGLIO A CONTATTO
CONTACT CUTTING

SCRICCATURA
GOUGING



*Fino a 40 A non è previsto l'uso dello shield
*The use of the shield is not envisaged up to 40 A

Fig. 1

5.2 REPLACEMENT OF THE WELDING TORCH

The units with **S** mark, designed to operate in highly hazardous ambient are equipped with a protection device which requires the use of a tool to assemble and disassemble the welding torch.

Unscrew the screws that fasten the protection device to the unit, unscrew the ring nut of the central adapter,

remove the protection device.

Replace the welding torch and follow the previous instructions in reverse direction.

Note

- Do not dent the contact tip, do not bend the welding torch fitting pins.

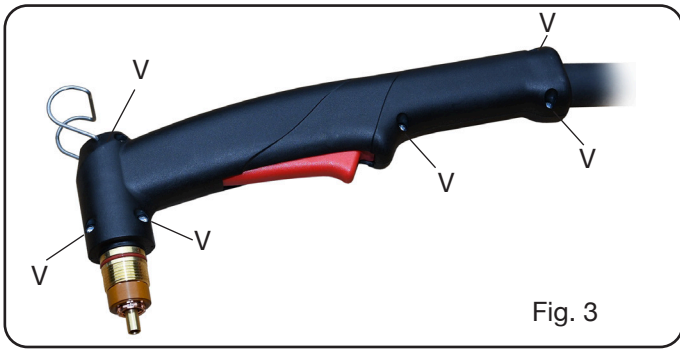


Fig. 3

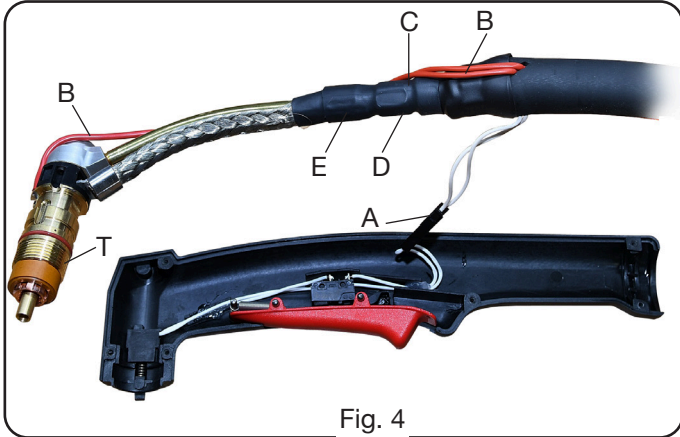


Fig. 4

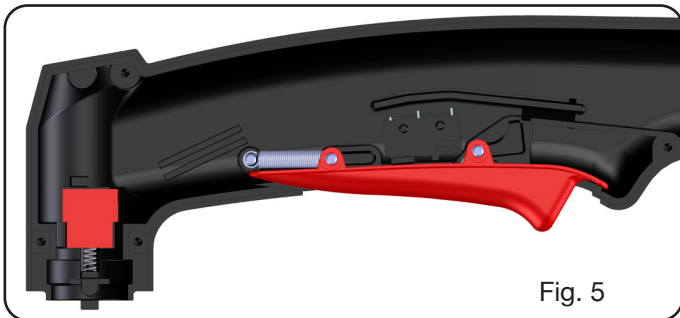


Fig. 5

5.3 REPLACING THE WELDING TORCH BODY THIS SECTION IS RESERVED TO SKILLED PERSONNEL ONLY.

5.3.1 Replacing the welding torch body CP162C MAR

- Unscrew the 6 screws **V** Fig.3 and remove the **LH** grip.
- With reference to Fig.4, lift the welding torch body **T** with cable and disconnect connector **A** (push-button) and connector **B** (pilot arc) making sure that the push-button components (see Fig. 5) remain in the original position.
- Remove heat-shrinking hose **C** and unscrew nut **D** (wrench #13) by keeping fitting **E** (wrench #11) fastened.
- Replacing the welding torch body.
- Screw in fittings **D** and **E** according to the arrow direction - Fig. 6.
- Tighten fittings, introduce the heat-shrinking hose **C** and use a small heat source to warm it up.
- Connect connector **B**, introduce the welding torch body into the grip seat and then connect connector **A** by introducing it inside the grip as shown in figure 4.
- Reposition **LH** grip making sure not to flatten any wire between the grip rims.
- Screw in the 6 screws **V** again.

5.3.2 Replacing the welding torch body CP162C MAR

- Unscrew the cable gland **F** Fig.7;
- Unscrew the retention dowels **G1** and **G2**, then handle **M**, pull it back until all cables are shown (see Fig. 8).
- Disconnect connector **A** and connector **B** (pilot arc).
- Remove heat shrinking hose **C** and unscrew nut **D** (wrench #13) by keeping fitting **E** (wrench #11) fastened.
- Replacing the welding torch body.
- Screw in fittings **D** and **E** according to the arrow direction - Fig. 8
- Tighten fittings, introduce the heat-shrinking hose **C** and use a small heat source to warm it up. Make sure that fittings are completely covered.
- Reconnect connectors **A** and **B**, screw in the handle **M** and then, the retention dowels **G1** and **G2**.
- Screw again cable gland **F**.

5.4 REPLACING THE GRIP WITH PUSH-BUTTON CP-162C MAR

- Unscrew the 6 screws **V** Fig.3 and remove the **LH** grip.
- With reference to Fig.4, lift the welding torch body with cable and disconnect connector **A** (push-button) .
- Replace the grip with push-button, connect connector **A** and introduce it inside the grip, as shown in figure 4, and then position the welding torch body with cable inside the **RH** grip seat.
- Fasten the LH side of the grip making sure not to flatten any wire between the grip rims and then screw the 6 screws **V** again.

5.5 REPLACING THE CABLE WITH CENTRAL ADAPTER.

5.5.1 CP162C MAR

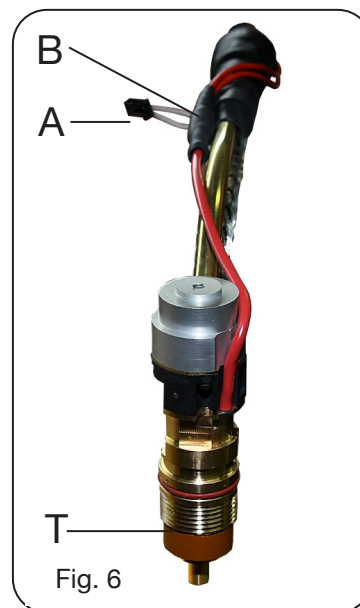


Fig. 6

- Unscrew the 6 screws **V** Fig.3 and remove the **LH** grip. With reference to Fig.4, lift the welding torch body with cable and disconnect connector **A** (push-button) and connector **B** (pilot arc).
- Remove heat shrinking hose **C** and unscrew nut **D** (wrench #13) by keeping fitting **E** (wrench #11) fastened.
- Replace the welding torch cable, manually screw fittings **D** and **E** according to the arrow direction - Fig.6.

- Tighten fittings, introduce the heat-shrinking hose **C** and use a small heat source to warm it up.
- Connect connector **B**, introduce the welding torch body into the grip seat and then connect connector **A**

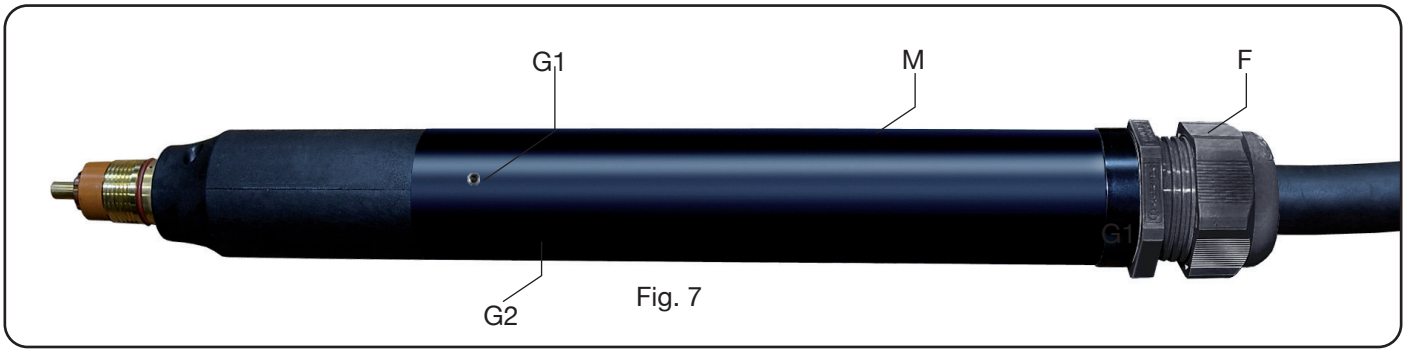


Fig. 7

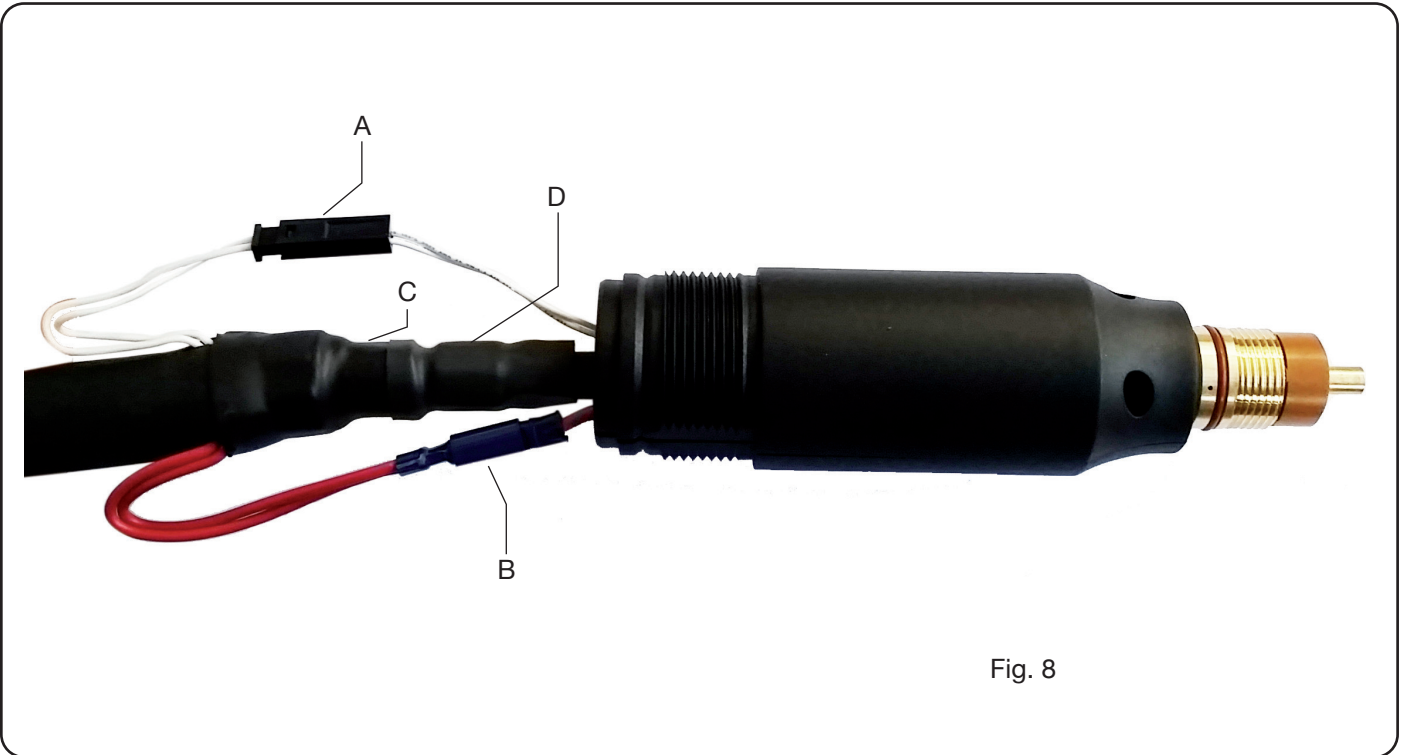


Fig. 8

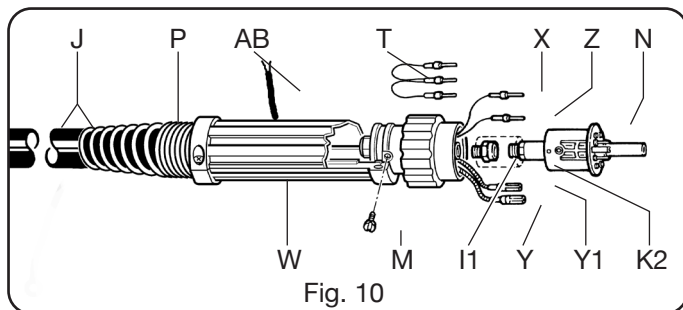
by introducing it inside the grip as shown in figure 4.

- Reposition **LH** grip making sure not to flatten any wire between the grip rims.
- Screw in the 6 screws **V** again.

5.5.2 CP162C DAR

- Remove cable gland **F** Fig.7.
- Unscrew the retention dowels **G1** and **G2**, then handle **M** and pull it back until all cables are shown (see Fig. 8);
- Disconnect connector **A** and connector **B** (pilot arc).
- Remove heat shrinking hose **C** and unscrew nut **D** (wrench #13) by keeping fitting **E** (wrench #11) fastened.
- Replacing the welding torch cable.
- Screw in fittings **D** and **E** according to the arrow direction - Fig.8.
- Tighten fittings, introduce the heat-shrinking hose **C** and use a small heat source to warm it up. Make sure that fittings are completely covered.
- Reconnect connectors **A** and **B**, screw in the handle **M** and then the retention dowels **G1** and **G2**.
- Tighten the cable gland **F**.

5.6 REPLACING THE CABLE WITH CENTRAL ADAPTER.



Remove spring **P**. Open the cover **W** by unscrewing the 4 set screws and then screw **M**. Remove pins of the control cable **X** and **Z**. Take note of the position of each pin and then remove the **U**-bolt **T** and the pins of the pilot arc red cables **Y** and **Y1**. Cut the isolating hose **K2** and unscrew body **N** from fitting **I1**. Assemble the new fitting and follow the previous instructions in reverse direction. Use thread sealer to lock the **N** body thread. **To avoid jeopardizing the safety efficiency, the body contacts N must be connected as follows: pins Y and Y1 of pilot arc red cables to contacts 5 and 6, pin X of cable J to contact 1, pin Z of cable J to contact 9.**

Reconnect **U**-bolt **T** as described above.

5.7 WARNINGS

Periodically make sure that the welding torch cable is intact and has no cuts or excessive wear. Replace it immediately if needed.

Vor Gebrauch dieses Brenners die vorliegende Betriebsanleitung sorgfältig lesen.

Die Konstruktion dieses Brenners entspricht den Sicherheitsanforderungen der Norm IEC 60974-7. Nach Maßgabe der Vorschriften dieser Norm erklärt die Firma CEBORA SPA, dass dieser Brenner nur mit Stromquellen von CEBORA betrieben werden darf. Die Ersatz- und Verbrauchsteile sind Bestandteile des Brenners. CEBORA betrachtet daher den Gebrauch von ANDEREN ALS ORIGINALTEILEN als unbefugte Veränderung und lehnt im Sinne dieser Norm jede Haftung ab, die vom Garantievertrag vorgesehene Haftung eingeschlossen.

Jeder nicht beschriebene Gebrauch ist als UNZULÄSSIG anzusehen.

Inbetriebnahme, Betrieb und Wartung müssen durch Fachpersonal erfolgen.

Außerdem sind die geltenden Unfallverhütungsvorschriften zu beachten.

1 - VORBEMERKUNG

Dieser Brenner, der zum Schneiden von elektrisch leitenden Werkstoffen (Metalle und Legierungen) mit einem Plasmalichtbogen konzipiert wurde, arbeitet mit Luft als Plasma- und Kühlgas.

Beim PLASMALICHTBOGENSCHNEIDEN entsteht eine hohe, von einem eingeschnürten Lichtbogen erzeugte Temperatur; daher kann es zu hochgradig gefährlichen Situationen kommen. Das die SICHERHEITSVORSCHRIFTEN betreffende Kapitel in der Betriebsanleitung der Stromquelle, an die der Brenner angeschlossen ist, muss daher besonders aufmerksam gelesen werden.

Der Betrieb des Brenners im Regen, bei Schneefall oder unter vergleichbaren Bedingungen ist nicht vorgesehen. Die vorliegende Betriebsanleitung muss sorgfältig an einem dem Benutzer bekannten Ort aufbewahrt werden. Sie muss in allen Zweifelsfällen zu Rate gezogen werden und das Gerät während seiner gesamten Lebensdauer begleiten; außerdem muss sie zur Ersatzteilbestellung herangezogen werden.

2 TECHNISCHE DATEN

Maximaler Schneidstrom $I_2 = 160 \text{ A}$
Relative Einschaltdauer $X = 100\%$ bei $I_2 = 125 \text{ A}$
Relative Einschaltdauer $X = 60\%$ bei $I_2 = 160 \text{ A}$
Arbeitsdruck mit Schlauchpaket von $15 \text{ m} = 6,0 \text{ bar}$ (0,60 MPa).
Gesamtluftvolumen = 250 Liter/Minute.

3 ZUBEHÖR- UND VERBRAUCHSTEILE

Siehe Abb. 1

4 SICHERHEIT

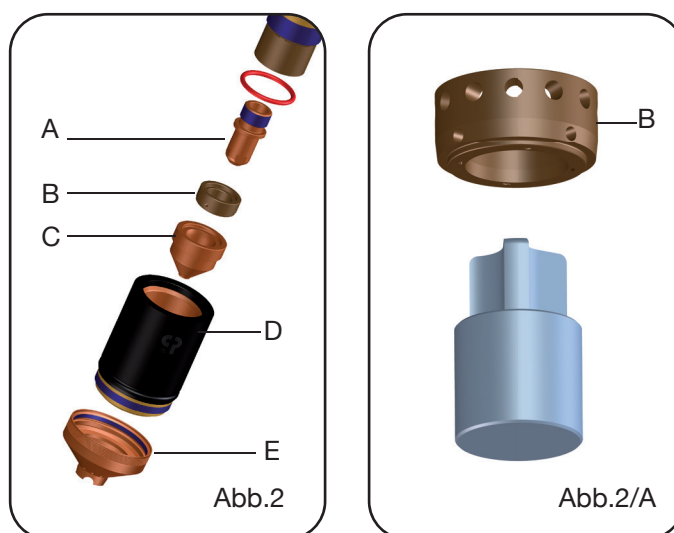
Dieser Brenner verfügt über eine elektrische Sicherheitsvorrichtung auf dem Brennerkörper, die verhindert, dass beim Austauschen der Düse, der Elektrode, des Diffusors oder der Düsenstannhülse gefährliche Spannungen am Brenner anliegen. Sie entspricht der Norm IEC 60974-7, die vorschreibt, dass es nicht möglich sein darf, die senkrecht auf einer waagrechten Ebene angeordnete Düse, die ein aktives Teil ist, mit dem Prüffinger zu berühren, dessen Eigenschaften von der Norm festgelegt werden.

5 WARTUNG DES BRENNERS

Das Gerät vor jedem Eingriff von der Stromquelle trennen.

5.1 AUSWECHSELN DER VERBRAUCHSTEILE

WICHTIG: Vor dem Auswechseln irgendeines Verbrauchsteils die Stromquelle ausschalten.



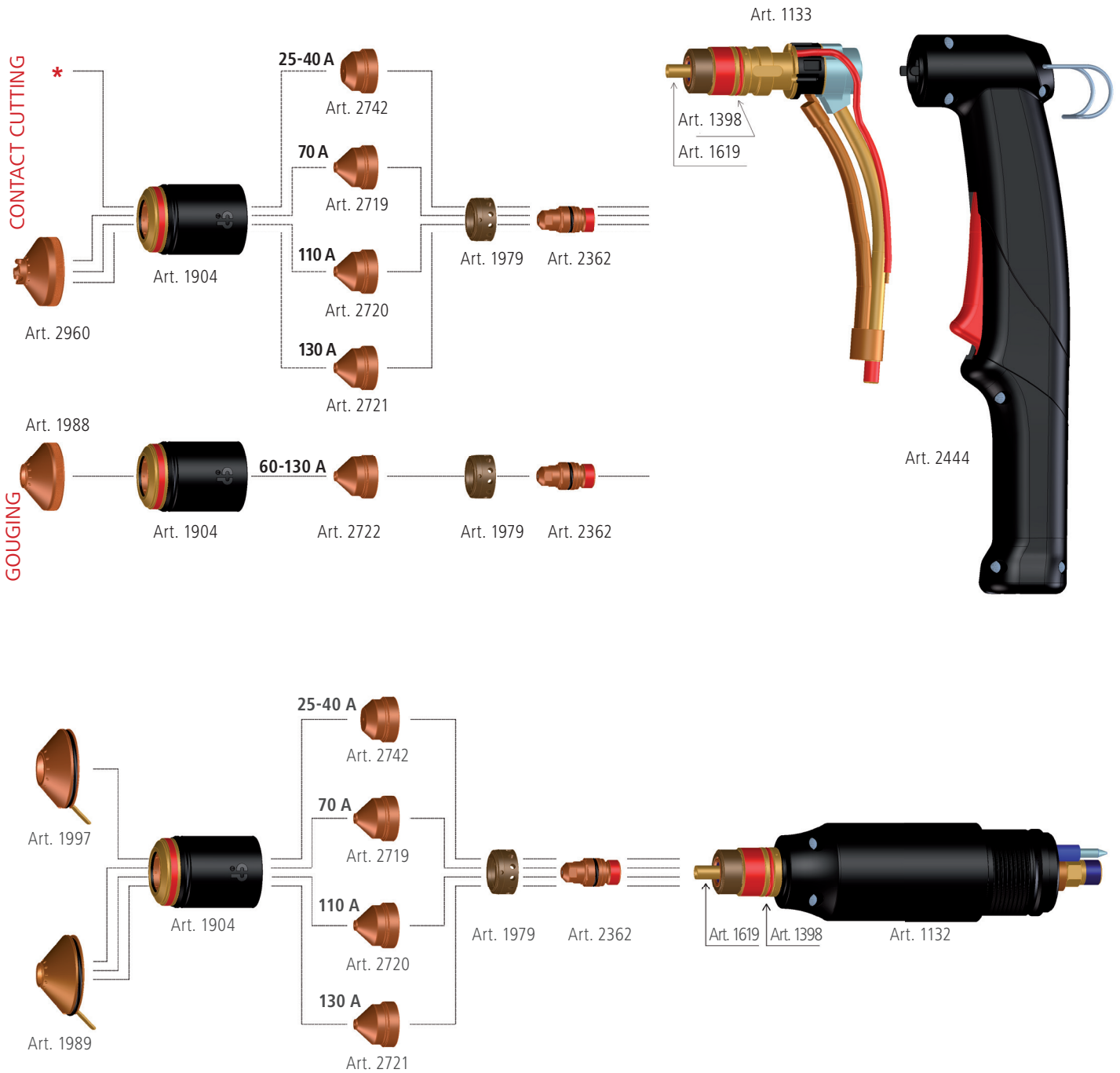
Bei den Abbildungen 2 und 2/A gezeigten Teilen handelt es sich um die Elektrode **A**, den Diffusor **B**, die Düse **C** und den Düsenhalter **D**, der nach dem Abschrauben des Düsenhalters **D** ersetzt werden muss. Unter Umständen muss beim Brenner CP 162C der Diffusor **B** innen gereinigt werden. Hierzu das hierfür vorgesehene Werkzeug verwenden, das in Abbildung 8/A gezeigt wird. Die Elektrode **A** ist auszuwechseln, wenn sie in der Mitte einen Krater von rund 1,2 mm Tiefe aufweist.

ACHTUNG: Zum Ausschrauben der Elektrode die Kraft nicht ruckweise aufwenden, sondern allmählich erhöhen, bis sich das Gewinde löst. Die neue Elektrode muss in ihre Aufnahme geschraubt und blockiert werden, ohne jedoch bis zum Anschlag anzuziehen.

Die Düse **C** ist auszuwechseln, wenn die Mittelbohrung beschädigt ist oder sich im Vergleich zur Bohrung einer neuen Düse erweitert hat. Werden die Elektrode oder die Düse zu spät ausgetauscht, führt dies zu einer Überhitzung der Teile und infolgedessen zu einer

TAGLIO A CONTATTO
CONTACT CUTTING

SCRICCATURA
GOUGING



*Fino a 40 A non è previsto l'uso dello shield
*The use of the shield is not envisaged up to 40 A

Abb. 1

Verkürzung der Lebensdauer des Diffusors **B**.
Nach dem Austausch sicherstellen, dass die
Düsenspannhülse **D** ausreichend fest angezogen ist.

**Wenn diese Teile fehlen, kann es zu Fehlfunktionen
des Geräts und insbesondere zu einer Gefährdung
des Bedienungspersonals kommen.**

ACHTUNG: Die Düsenspannhülse **D** darf erst dann auf
den Brenner geschraubt werden, nachdem die Elektrode
A, der Diffusor **B**, die Düse **C** und der Düsen-
schutz **E** montiert wurden.

5.2 AUSWECHSELN DES BRENNERS

Die Geräte mit dem Prüfzeichen **S**, die für den Betrieb in Umgebungen mit erhöhter Gefährdung konzipiert sind, verfügen über eine Schutzeinrichtung, welche die Verwendung eines Werkzeugs zum Aus- und Einbauen des Schlauchpakets erforderlich macht.

Die Schrauben, mit denen die Schutzeinrichtung am Gerät befestigt ist, ausschrauben, die Überwurfmutter des Hauptanschlusses lösen und die Schutzeinrichtung herausziehen. Den Brenner austauschen und die zuvor beschriebenen Arbeitsschritte in der umgekehrten Reihenfolge ausführen.

Anmerkung:

- Darauf achten, den Stromkontaktzapfen nicht zu beschädigen und die Kontaktstifte des Brenneranschlusses nicht zu verbiegen.

5.3 AUSWECHSELN DES BRENNERKÖRPERS

DIESER ABSCHNITT RICHTET SICH AUSSCHLIESSLICH AN DEN FACHMANN.

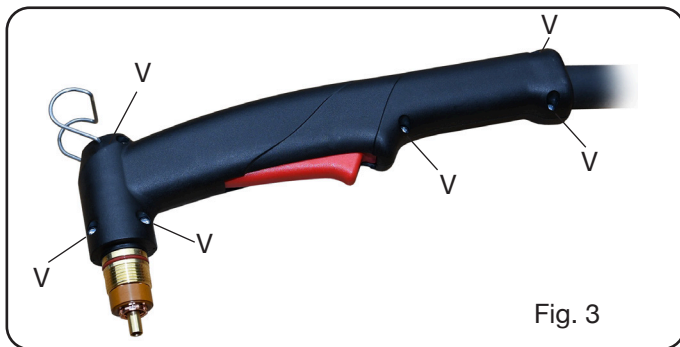


Fig. 3

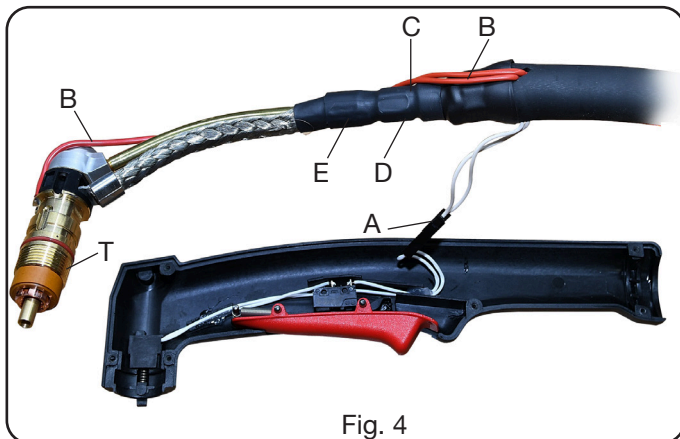


Fig. 4

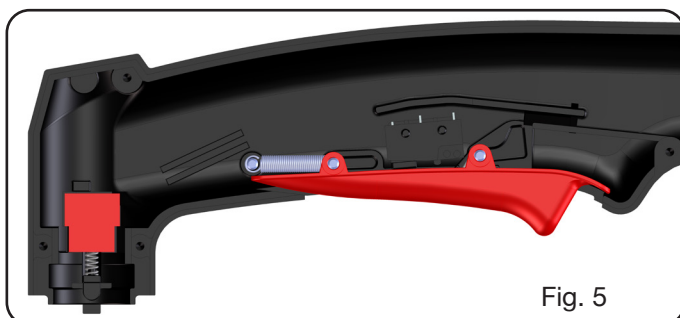


Fig. 5

5.3.1 Auswechseln des Brennerkörpers CP162C MAR

- Die 6 Schrauben **V** (siehe Abb. 3) ausschrauben und die linke Griffhälfte entfernen.
- Wie in Abb. 4 gezeigt den Brennerkörper **T** mit dem Kabel anheben und die Verbindungen **A** (Taster) und **B** (Pilotlichtbogen) lösen. Hierbei darauf achten, dass die Komponenten der Taster-Baugruppe (siehe Abb. 5) in ihrer ursprünglichen Position bleiben.
- Den Wärmeschumpfschlauch **C** entfernen und die Mutter **D** (13er Schlüssel) ausschrauben; hierbei das Anschlussstück **E** mit einem 11er Schlüssel blockieren.
- Den Brennerkörper austauschen.
- Die Anschlussstücke **D** und **E** verschrauben; hierbei die in Abb. 6 angegebene Ausrichtung beachten.
- Die Anschlussstücke festziehen, den Wärmeschumpfschlauch **C** aufziehen und mit einer kleinen Wärmequelle erwärmen.
- Die Verbindung **B** wieder herstellen, den Brennerkörper in den Griff einsetzen und schließlich die Verbindung **A** wie in der Abbildung 4 gezeigt einsetzen und anschließen.
- Die linke Griffhälfte wieder anbringen. Hierbei darauf achten, keinen Draht zwischen den Kanten der zwei Griffhälften einzuquetschen.
- Die 6 Schrauben **V** wieder einschrauben.

5.3.2 Auswechseln des Brennerkörpers CP162C DAR

- Den Kabelbinder **F** schrauben.
- Den Gewindestift **G** ausschrauben und dann den Griff **M** abschrauben und nach hinten ziehen, so dass alle Kabel freiliegen (siehe Abb. 8).
- Die Verbindungen **A** und **B** (Pilotlichtbogen) lösen.
- Den Wärmeschumpfschlauch **C** entfernen und die Mutter **D** (13er Schlüssel) ausschrauben; hierbei das Anschlussstück **E** mit einem 11er Schlüssel blockieren.
- Den Brennerkörper austauschen.
- Die Anschlussstücke **D** und **E** verschrauben; hierbei die in Abb. 8 angegebene Ausrichtung beachten.
- Die Anschlussstücke festziehen, den Wärmeschumpfschlauch **C** aufziehen und mit einer kleinen Wärmequelle vollständig bedeckt werden.
- Die Verbindungen **A** und **B** wieder herstellen, den Griff **M** anschrauben und dann den Gewindestift **G** einschrauben.
- Den Kabelbinder **F** einschrauben.

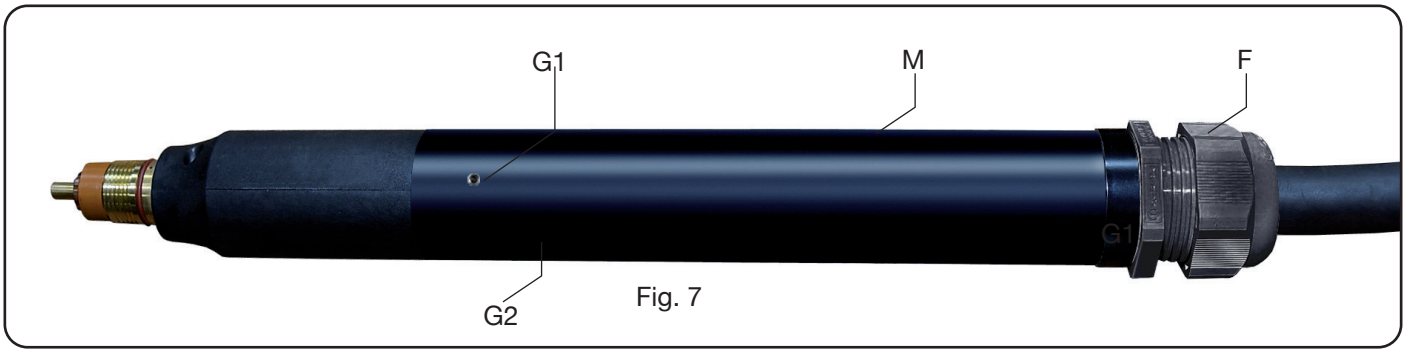


Fig. 7

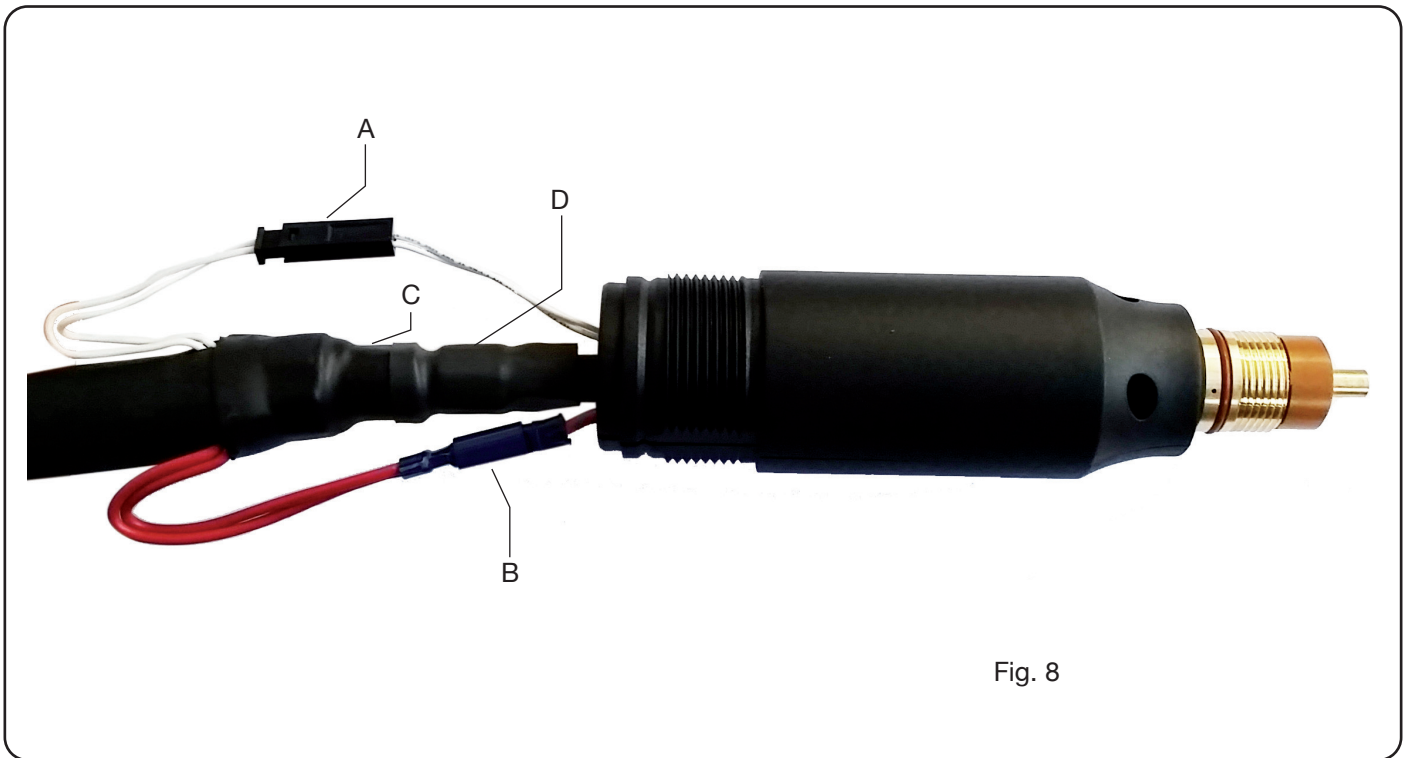


Fig. 8

5.4 AUSWECHSELN DES GRIFFS MIT TASTER CP162C MAR

- Die 6 Schrauben **V** (siehe Abb. 3) ausschrauben und die linke Griffhälfte entfernen.
- Wie in Abb. 4 gezeigt den Brennerkörper mit dem Kabel anheben und die Verbindung **A** (Taster) lösen.
- Den Griff mit Taster austauschen. Dann die Verbindung **A** wie in Abb. 4 gezeigt in den Griff einsetzen und anschließen und schließlich den Brennerkörper mit Kabel wieder in die rechte Griffhälfte einsetzen.
- Die linke Griffhälfte befestigen. Hierbei darauf achten, keinen Draht zwischen den Kanten der zwei Griffhälften einzuquetschen. Dann die 6 Schrauben **V** wieder einschrauben.

5.5 AUSWECHSELN DES KABELS MIT ZENTRALANSCHLUSS

5.5.1 CP162C MAR

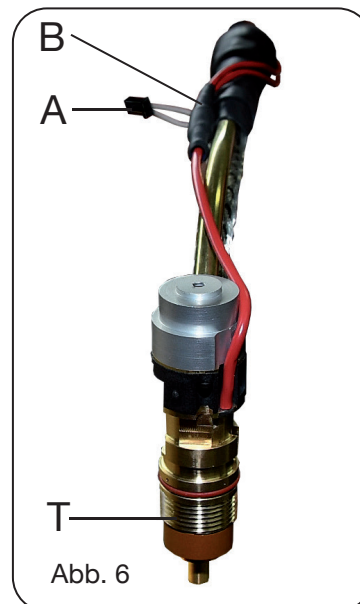


Abb. 6

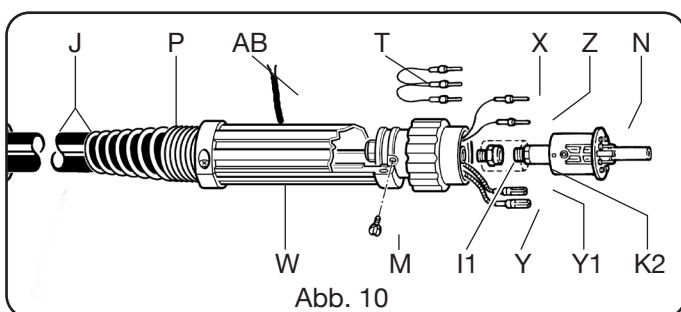
- Die 6 Schrauben **V** (siehe Abb. 3) ausschrauben und die linke Griffhälfte entfernen. Wie in Abb. 4 gezeigt den Brennerkörper mit dem Kabel anheben und die Verbindungen **A** (Taster) und **B** (Pilotlichtbogen) lösen.
- Den Wärmeschumpfschlauch **C** entfernen und die Mutter **D** (13er Schlüssel) ausschrauben; hierbei das Anschlussstück **E** mit einem 11er Schlüssel blockieren.

- Das Brennerkabel austauschen. Die Anschlussstücke D und E von Hand verschrauben; hierbei auf die in Abb. 6 gezeigte Ausrichtung achten.
- Die Anschlussstücke festziehen, den Wärmeschrumpfschlauch C aufziehen und mit einer kleinen Wärmequelle erwärmen.
- Die Verbindung B wieder herstellen, den Brennerkörper in den Griff einsetzen und schließlich die Verbindung A wie in der Abbildung 4 gezeigt einsetzen und anschließen.
- Die linke Griffhälfte wieder anbringen. Hierbei darauf achten, keinen Draht zwischen den Kanten der zwei Griffhälften einzuquetschen.
- Die 6 Schrauben V wieder einschrauben.

5.5.2 CP162C DAR

- Den Kabelbinder F entfernen und das Drahtgeflecht zurückziehen.
- Den Gewindestift G ausschrauben und dann den Griff M abschrauben und nach hinten ziehen, so dass alle Kabel freiliegen (siehe Abb. 8).
- Die Verbindungen A und B (Pilotlichtbogen) lösen.
- Den Wärmeschrumpfschlauch C entfernen und die Mutter D (13er Schlüssel) ausschrauben; hierbei das Anschlussstück E mit einem 11er Schlüssel blockieren.
- Das Brennerkabel auswechseln.
- Die Anschlussstücke D und E verschrauben; hierbei die in Abb. 8 angegebene Ausrichtung beachten.
- Die Anschlussstücke festziehen, den Wärmeschrumpfschlauch C aufziehen und mit einer kleinen Wärmequelle erwärmen. Darauf achten, dass die Anschlussstücke vollständig bedeckt werden.
- Die Verbindungen A und B wieder herstellen, den Griff M anschrauben und dann den Gewindestift G einschrauben.
- Das Drahtgeflecht wieder über den Griff ziehen und den Kabelbinder F festziehen.

5.6 AUSWECHSELN DES ZENTRALANSCHLUSSES



Die Feder P entfernen. Die Abdeckung W öffnen. Hierzu die 4 Befestigungsschrauben und dann die Schraube M ausschrauben. Die Kontaktstifte der Steuerkabel X und Z herausziehen. Die Nummer der Position der einzelnen Stifte notieren. Dann die Drahtbrücke T und die Kontaktstifte der roten Kabel des Pilotlichtbogens Y und Y1 herausziehen. Den Isolierschlauch K2 durchtrennen und den Körper N aus dem Anschlussstück I1 ziehen. Für die Montage des neuen Anschlusses in der umgekehrten Reihenfolge verfahren. Zum Blockieren des Gewindes des Körpers N

eine Gewindegewindestift verwenden. Zur Gewährleistung der Sicherheit müssen die Kontakte des Körpers N wie folgt angeschlossen werden: die Kontaktstifte Y und Y1 der roten Kabel des Pilotlichtbogens an die Kontakte 5 und 6; der Kontaktstift X des Kabels J an den Kontakt 1; der Kontaktstift Z des Kabels J an den Kontakt 9. Die Drahtbrücke T wieder wie zuvor vermerkt anschließen.

5.7 SICHERHEITSHINWEISE

In regelmäßigen Zeitabständen sicherstellen, dass das Kabel des Brenners intakt ist und keine Einschnitte und Anzeichen von übermäßiger Abnutzung aufweist. Andernfalls muss es unverzüglich ausgewechselt werden.

Lire attentivement cet manuel d'instructions avant d'utiliser la torche.

Cette torche est fabriquée conformément aux spécifications en matière de sécurité contenues dans la Norme IEC 60974-7. Dans le respect des spécifications de cette norme CEBORA SPA déclare que cette torche ne doit être utilisée qu'avec des générateurs CEBORA. Les pièces de rechange et les pièces soumises à usure font partie intégrante de la torche et par conséquent CEBORA considère manipulation frauduleuse de la torche l'utilisation de pièces qui ne SONT PAS ORIGINALES et, en conformité à l'esprit de la même norme, décline toute responsabilité y compris les responsabilités prévues dans le contrat de garantie.

Toute utilisation non décrite doit être considérée PON ADMISE.

La mise en fonction, l'utilisation et l'entretien doivent être effectués par du personnel qualifié.

Il faut respecter, en outre, les normes contre les accidents en vigueur.

1 - GÉNÉRALITÉS

Cette torche, conçue pour découper des matériaux électroconducteurs (métaux et alliages) avec le procédé arc plasma utilise l'air comme gaz plasma et de refroidissement.

La découpe "ARCO PLASMA" est obtenue par la température élevée générée par un arc électrique concentré et par conséquent des situations hautement dangereuses peuvent s'avérer. Il est par conséquent impératif de lire avec une attention particulière le chapitre relatif aux CONSIGNES DE SÉCURITÉ contenues dans le manuel du générateur relatif à la torche utilisée.

En outre l'utilisation de la torche sous la pluie ou conditions similaires n'est pas prévue.

Ce manuel doit être conservé avec soin et dans un endroit connu de l'opérateur. Ce manuel doit être consulté chaque fois qu'on a des doutes. Il doit accompagner la machine pendant toute sa durée de vie et il doit être utilisé pour la commande des pièces de rechange.

2 DONNÉES TECHNIQUES

Courant de découpe maximum $I_2 = 130$ A D.C.

Facteur de service : $X = 100\%$ avec $I_2 = 130$ A.

Facteur de service : $X = 60\%$ avec $I_2 = 160$ A

Pression de travail avec câble 6 m = 5,5 bar (0,55 MPa).

Pression de travail avec câble 12 m = 6,0 bar (0,60 MPa).

Portée air totale = 250 litres/minute.

3 ACCESSOIRES ET CONSOMMABLES

Voir Fig. 1

4 SÉCURITÉ

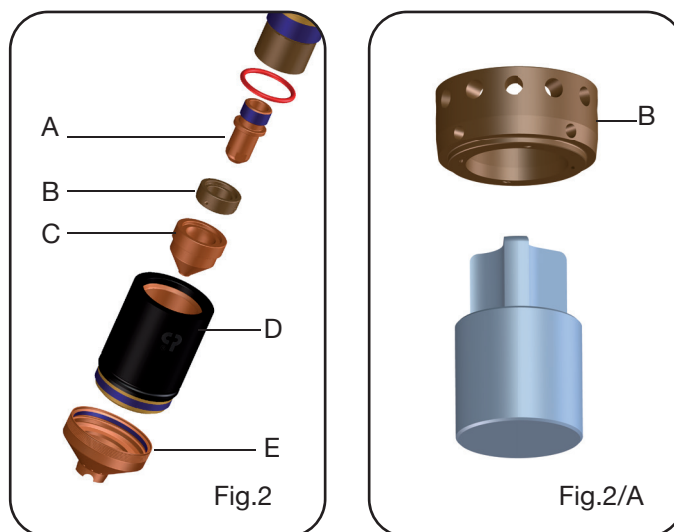
Cette torche est munie d'un dispositif de sécurité électrique monté sur le corps de la torche, pour éviter toutes tensions dangereuses pendant les opérations de remplacement de la buse, de l'électrode, du diffuseur ou du porte-buse. Est conforme à la norme IEC 60974-7 qui prévoit que la buse sous tension installée verticalement sur une surface horizontale ne peut pas être touchée du doigt d'essai conventionnel dont les caractéristiques sont indiquées dans la même norme.

5 ENTRETIEN DE LA TORCHE

Couper toujours l'alimentation à la machine avant chaque intervention.

5.1 REMPLACEMENT DES CONSOMMABLES

IMPORTANT : éteindre le générateur avant d'effectuer tout remplacement de consommable.



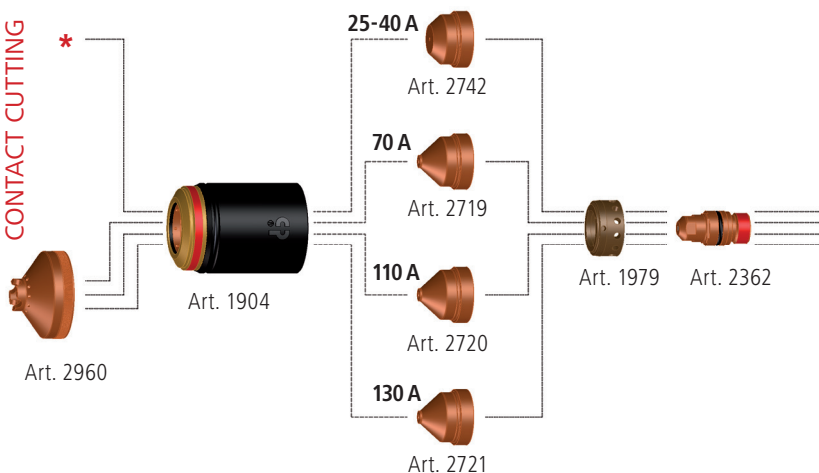
En référence à la fig. 2 et 2/A, les pièces particulièrement soumises à usure sont : l'électrode **A**, le diffuseur **B**, la buse **C** et la protection de la buse **E** qui doivent être remplacés après avoir dévissé le porte-buse **D**. Pour la torche CP 162C, il peut parfois être nécessaire de nettoyer l'intérieur du diffuseur **B**. Il faut, le cas échéant, utiliser l'outil comme indiqué à la figure 8/A. L'électrode **A** doit être remplacée lorsqu'elle présente un cratère d'environ 1,2 mm de profondeur au centre.

ATTENTION : pour dévisser l'électrode, ne pas exercer d'efforts brusques, mais une force progressive jusqu'au déblocage du filet. La nouvelle électrode doit être vissée dans son logement et bloquée sans être serrée à fond.

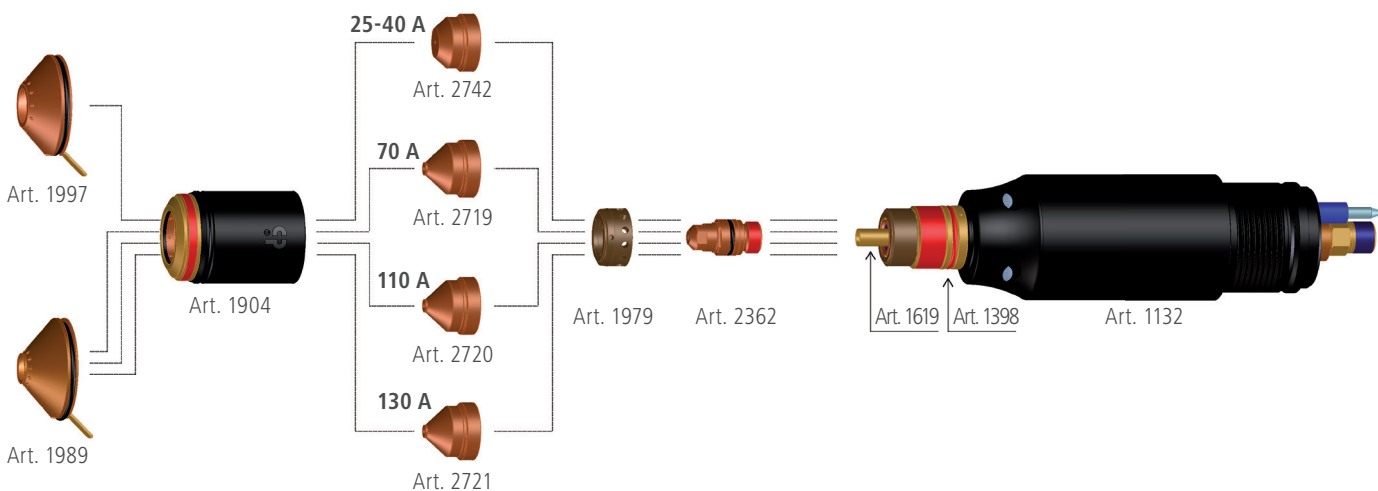
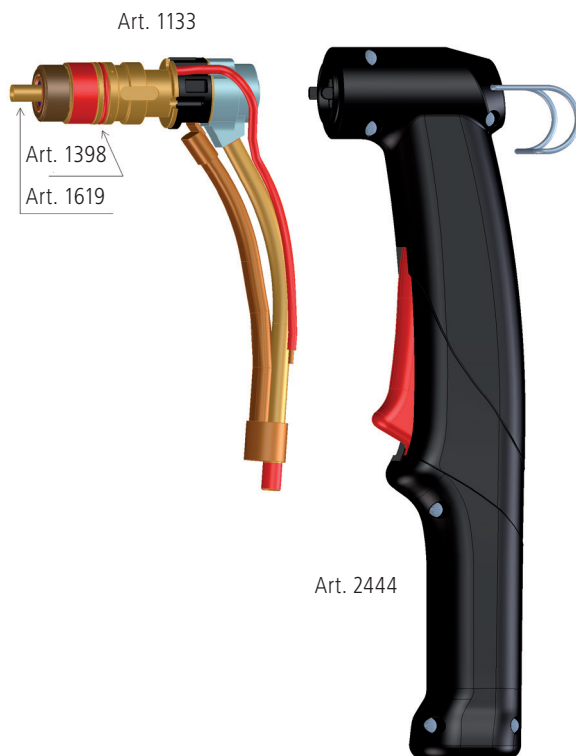
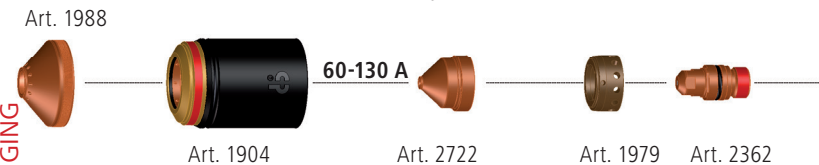
La buse **C** doit être remplacée lorsque l'orifice central est abîmé ou bien plus large que celui de la pièce neuve. Le fait de tarder à remplacer l'électrode et la buse provoque un chauffage excessif des pièces et peut compromettre la durée du diffuseur **B**.

TAGLIO A CONTATTO
CONTACT CUTTING

*



SCRICCATURA
GOUGING



*Fino a 40 A non è previsto l'uso dello shield
*The use of the shield is not envisaged up to 40 A

Fig. 1

S'assurer, après le remplacement, que le porte-buse **D** est suffisamment serré.

Si ces pièces manquent, cela compromet le fonctionnement de la machine et surtout la sécurité de l'opérateur.

ATTENTION : visser le porte-buse **D** sur le corps de la torche uniquement si l'électrode **A**, le diffuseur **B**, la buse **C** et la protection de la buse **E** sont montés.

5.2 REMPLACEMENT DE LA TORCHE

Les machines avec marque **S**, conçues pour un usage à haut risque milieu, sont munies d'un dispositif de protection qui oblige à utiliser un outil pour monter et démonter la torche.

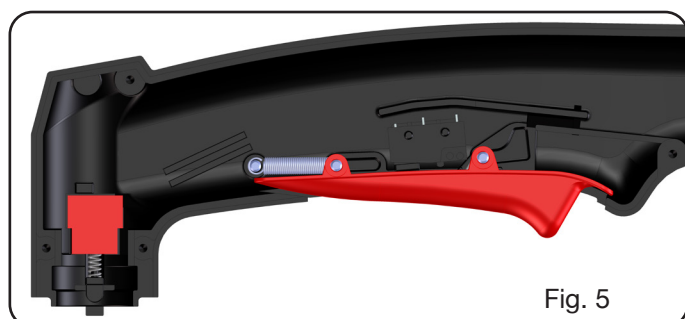
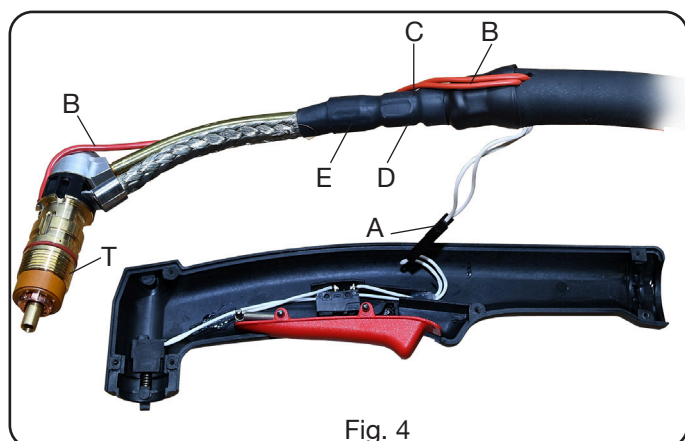
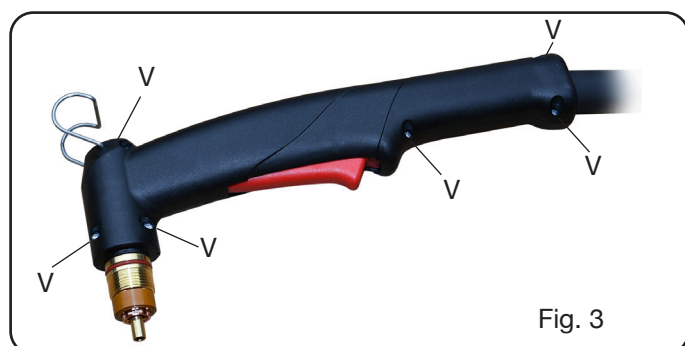
Dévisser les vis qui bloquent la protection à la machine, dévisser le collier du raccord centralisé, retirer la protection. Remplacer la torche et suivre les opérations précédentes dans le sens inverse.

Note:

- Il ne faut pas bosseler le pivot porte-courant ni plier les fiches du raccord de la torche.

5.3 REMPLACEMENT DU CORPS DE LA TORCHE

CETTE SECTION EST RÉSERVÉE EXCLUSIVEMENT AU PERSONNEL QUALIFIÉ .



5.3.1 Remplacement du corps de la torche CP162C MAR

- Dévisser les 6 vis **V** Fig. 3 et démonter la poignée gauche.
- Avec référence à la Fig. 4 soulever le corps de la torche **T** avec câble et couper la connexion **A** (bouton poussoir) et la connexion **B** (arc pilote) et vérifier avec attention que les pièces du groupe bouton poussoir (voir Fig. 5) restent dans leur position originale.

- Démontez le tube thermorétractile **C** et dévissez l'écrou **D** (clé #13) le raccord **E** (clé #11) restant fixé.
- Remplacer le corps de la torche.
- Visser les raccords **D** et **E** en suivant la direction de la flèche - Fig. 6.
- Serrer les raccords, introduire le tube thermorétractile **C** après l'avoir chauffé sous une petite source de chaleur.
- Relier la connexion **B**, introduire le corps de la torche dans le siège de la poignée et ensuite relier la connexion **A** en la introduisant dans la poignée - voir Fig. 4.
- Monter la poignée gauche en faisant attention à ne pas écraser les fils entre les bords de la poignée.
- Visser les 6 vis **V**.

5.3.2 Remplacement du corps de la torche CP162C DAR

- Dévisser le presse-étoupe **F** - Fig.7 ;
- Dévisser les vis de blocage **G1** et **G2** et ensuite la poignée **M**, tirez-la en arrière jusqu'à montrer tous les câbles Fig. 8).
- Détacher la connexion **A** et la connexion **B** (arc pilote).
- Démontez le tube thermorétractile **C** et dévissez l'écrou **D** (clé #13) tout en gardant le raccord **E** fixé (clé #11).
- Remplacer le corps de la torche.
- Visser les raccords **D** et **E** en suivant la direction de la flèche - Fig. 8.
- Serrer les raccords, introduire le tube thermorétractile **C** après l'avoir chauffé sous une petite source de chaleur et faire attention à couvrir complètement les raccords.
- Relier de nouveau les connexions **A** et **B**, visser de nouveau la poignée **M** et, ensuite les vis de blocage **G1** et **G2**
- Visser le presse-étoupe **F**

5.4 REMPLACEMENT DE LA POIGNÉE AVEC BOUTON POUSSOIR CP162C MAR

- Dévisser les 6 vis **V** Fig. 3 et démonter la poignée gauche.
- Avec référence à la Fig. 4. soulever les corps de la torche avec câble et détacher la connexion **A** (bouton poussoir).
- Remplacer la poignée avec bouton poussoir, relier la connexion **A** en l'introduisant dans la poignée, comme indiqué sur la figure 4, et ensuite positionner le corps de la torche avec câble dans le siège de la poignée.
- Repositionner la poignée gauche en faisant attention à ne pas écraser les fils entre les bords de la poignée **V**.

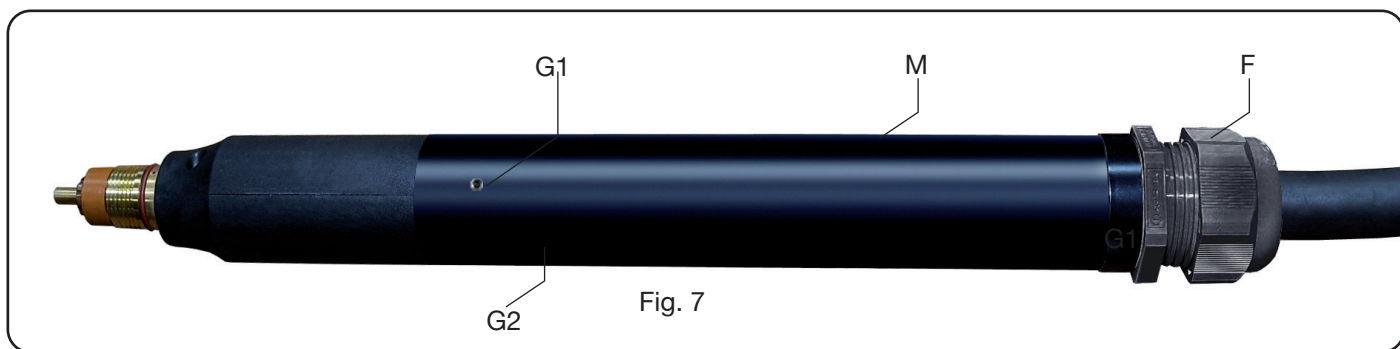


Fig. 7

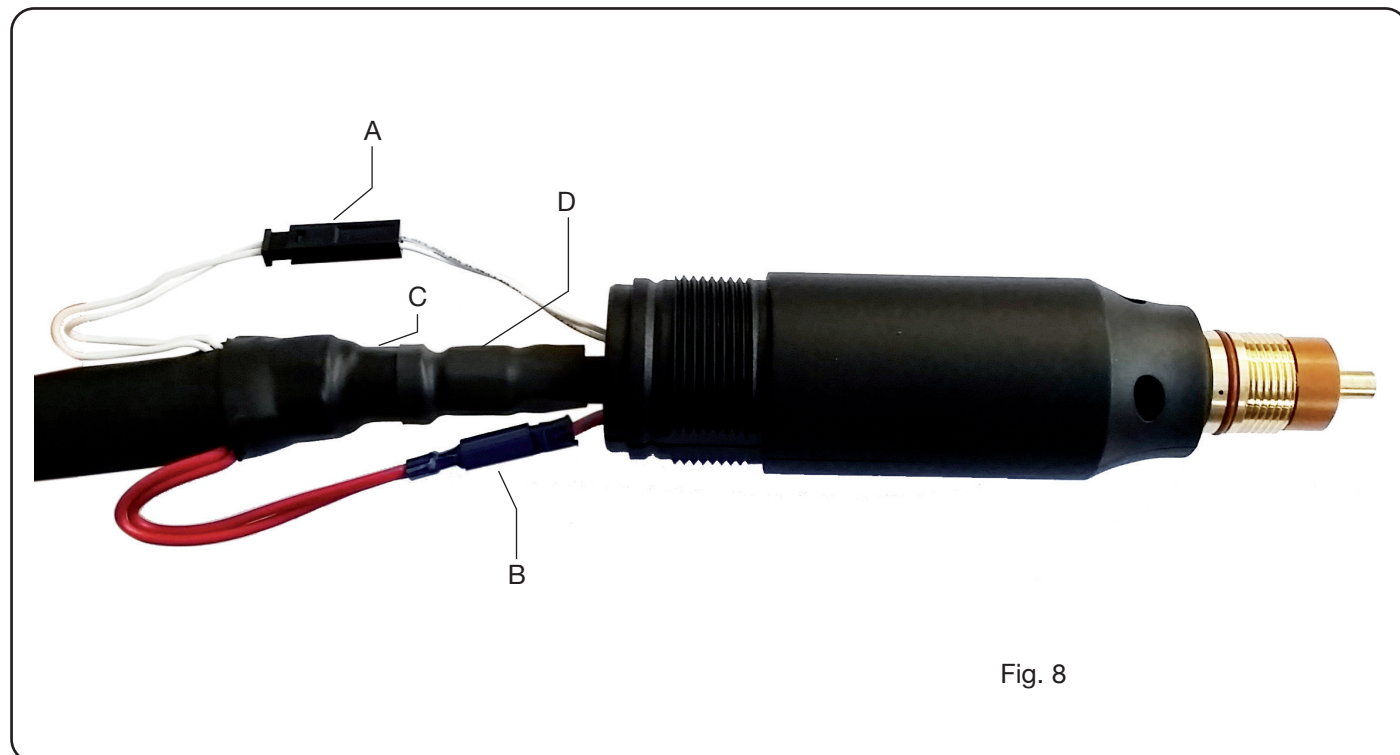


Fig. 8

5.5 REMPLACEMENT DU CÂBLE AVEC RACCORD CENTRALISÉ.

5.5.1 CP162C MAR



Fig. 6

- Dévisser les 6 vis **V** Fig. 3 et démonter la poignée gauche. Avec référence à la Fig. 4. soulever les corps de la torche avec câble et détacher la connexion **A** et la connexion **B** (arc pilote).
- Démonter le tube thermorétractile **C** et dévisser l'écrou **D** (clé #13) et le raccord **E** (clé #11) restant fixé.
- Remplacer le câble de la torche, visser manuellement les

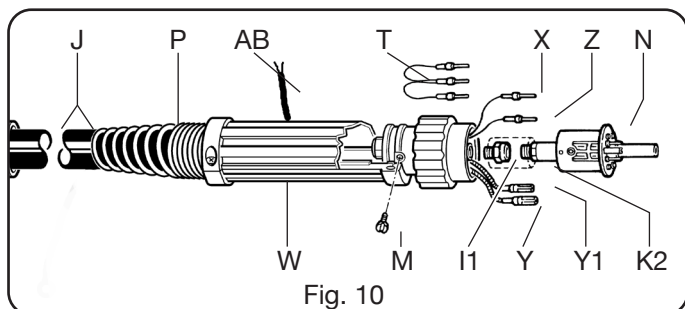
raccords **D** et **E** en suivant la direction de la flèche - Fig.6.

- Serrer les raccords, introduire le tube thermorétractile **C** après l'avoir chauffé sous une petite source de chaleur.
- Relier la connexion **B**, introduire le corps de la torche dans le siège de la poignée et ensuite relier la connexion **A** en la introduisant dans la poignée - voir Fig. 4.
- Monter la poignée gauche en faisant attention à ne pas écraser les fils entre les bords de la poignée.
- Visser les 6 vis **V**.

5.5.2 CP162C DAR

- Démontez le presse-étoupe **F** - Fig.7.
- Dévissez les vis de blocage **G1** et **G2** et ensuite la poignée **M**, tirez-la en arrière jusqu'à montrer tous les câbles (voir Fig.8);
- Détacher la connexion **A** et la connexion **B** (arc pilote).
- Démontez le tube thermorétractile **C** et dévissez l'écrou **D** (clé #13) le raccord **E** (clé #11) restant fixé.
- Remplacer le câble de la torche.
- Visser les raccords **D** et **E** en suivant la direction de la flèche - Fig.8.
- Serrer les raccords, introduire le tube thermorétractile **C** après l'avoir chauffé sous une petite source de chaleur et faire attention à couvrir complètement les raccords.
- Relier de nouveau les connexions **A** et **B**, visser de nouveau la poignée **M** et, ensuite, les vis de blocage **G1** et **G2**.
- Repositionner la manche sur la poignée et serrer le presse-étoupe **F**.

5.6 REMPLACEMENT DU RACCORD CENTRALISÉ.



Retirer le ressort **P**. Ouvrir la couverture **W** en dévissant les 4 vis de blocage et ensuite le vis **M**. Retirer les pivots des câbles de contrôle **X** et **Z**. Prendre note du numéro de position de chaque pivot et retirer l'étrier **T** et les pivots des câbles rouges de l'arc pilote **Y** : et **Y1**. Couper le tuyau isolant **K2** et dévisser le corps **N** du raccord **I1**. Monter le nouveau raccord et suivre les opérations précédentes dans le sens inverse. Pour bloquer le filet du corps **N** utiliser un agent d'étanchéité pour filets. Pour sauvegarder la sécurité les contacts du corps **N** doivent être reliés comme indiqué de suite: les pivots **Y** et **Y1** des câbles rouges de l'arc pilote aux bornes 5 et 6, le pivot **X** du câble **J** à la borne 1, le pivot **Z** du câble **J** à la borne 9. Relier l'étrier **T** comme noté préalablement.

5.7 PRÉCAUTIONS

Vérifier périodiquement que le câble de la torche soit intact, sans coupures ou usure excessive. Le cas échéant remplacer immédiatement le câble.

Antes de utilizar este soplete, leer atentamente el presente manual.

Este soplete se ha construido en estricta observancia de las prescripciones en materia de seguridad contenidas en la norma IEC 60974-7. Según dichas normas, CEBORA SPA declara que este soplete se debe utilizar sólo con generadores CEBORA. Los repuestos y las piezas gastables hacen parte integrante del soplete, por eso CEBORA considera deterioro del mismo el uso de piezas NO ORIGINALES y declina, según la norma misma, cada responsabilidad, incluidas aquéllas previstas por el contrato de garantía.

Cualquier uso no señalado debe considerarse como NO PERMITIDO.

La puesta en funcionamiento, el uso y el mantenimiento deben ser ejecutados por personal cualificado.

Además es necesario atenerse a las normas vigentes sobre prevención de accidentes.

1 - PREMISA

Este soplete, proyectado para el corte de materiales electroconductores (metales y aleaciones) con el procedimiento de arco plasma, utiliza aire como gas plasma y de enfriamiento.

El corte de "ARCO PLASMA" se actúa mediante la alta temperatura generada por un arco eléctrico concentrado, por eso pueden crearse situaciones muy peligrosas. Es indispensable tener en máxima consideración el capítulo relativo a las PRECAUCIONES DE SEGURIDAD presente en el manual del generador al que está conectado el soplete. No está previsto, además, que los sopletes deban funcionar bajo la lluvia o nieve o en condiciones equivalentes.

El presente manual deberá conservarse con cuidado, en un sitio conocido por el operador. Deberá ser consultado cada vez que se tengan dudas y deberá seguir toda la vida operativa de la máquina y ser empleado para el pedido de las partes de repuesto.

2 DATOS TÉCNICOS

Corriente de corte máxima $I_2 = 160$ A

Factor de servicio $X = 100\%$ con $I_2 = 125$ A.

Factor de servicio $X = 60\%$ con $I_2 = 160$ A.

Presión de trabajo con cable 6 m = 5,5 bar (0,55 MPa).

Presión de trabajo con cable 15 m = 6,0 bar (0,60 MPa).

Caudal aire total = 250 litros/minuto.

3 ACCESORIOS Y PIEZAS GASTABLES (fig.1)

Ver fig. 1

4 SEGURIDAD

Este soplete está equipado con un seguro eléctrico situado en el cuerpo del soplete mismo, a fin de evitar

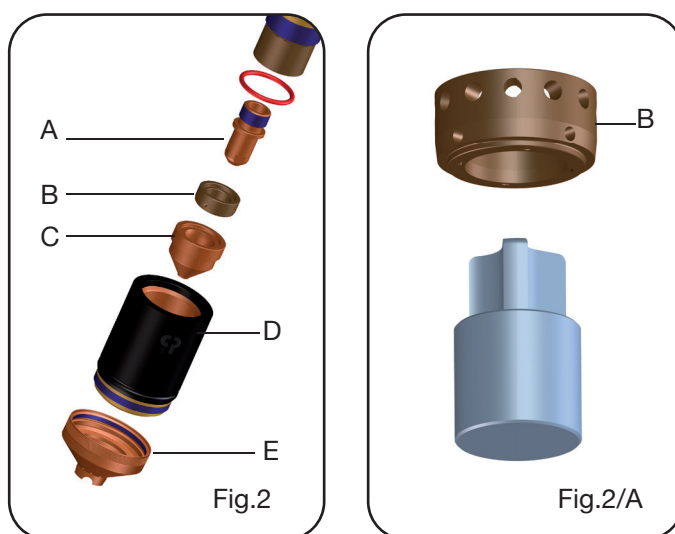
tensiones peligrosas al sustituir la tobera, el electrodo, el difusor o el porta-tobera. Cumple con lo establecido por la norma IEC 60974-7 la que establece que la tobera situada verticalmente sobre un plano horizontal, siendo una pieza en tensión, no puede ser tocada por el dedo de prueba convencional cuyas características son indicadas por la norma misma

5 MANTENIMIENTO SOPLETE

Interrumpir siempre la alimentación de la máquina antes de cada intervención

5.1 SUSTITUCIÓN DE LOS MATERIALES GASTABLES

IMPORTANTE: Apagar el generador antes de efectuar cualquier sustitución de consumibles.



Con referencia a las fig. 2 y 2/A (antorcha CP 162C), los componentes sujetos a desgaste son: el electrodo **A**, el difusor **B**, la tobera **C** y la protección tobera **E**, que deben sustituirse tras desenroscar el portatobera **D**. A veces, para la antorcha CP 162C puede ser necesario limpiar la parte interna del difusor **B**. En este caso utilizar la herramienta correspondiente como se ilustra en la figura 8/A. El electrodo **A** debe sustituirse cuando presenta un cráter central de aprox. 1,2 mm de profundidad.

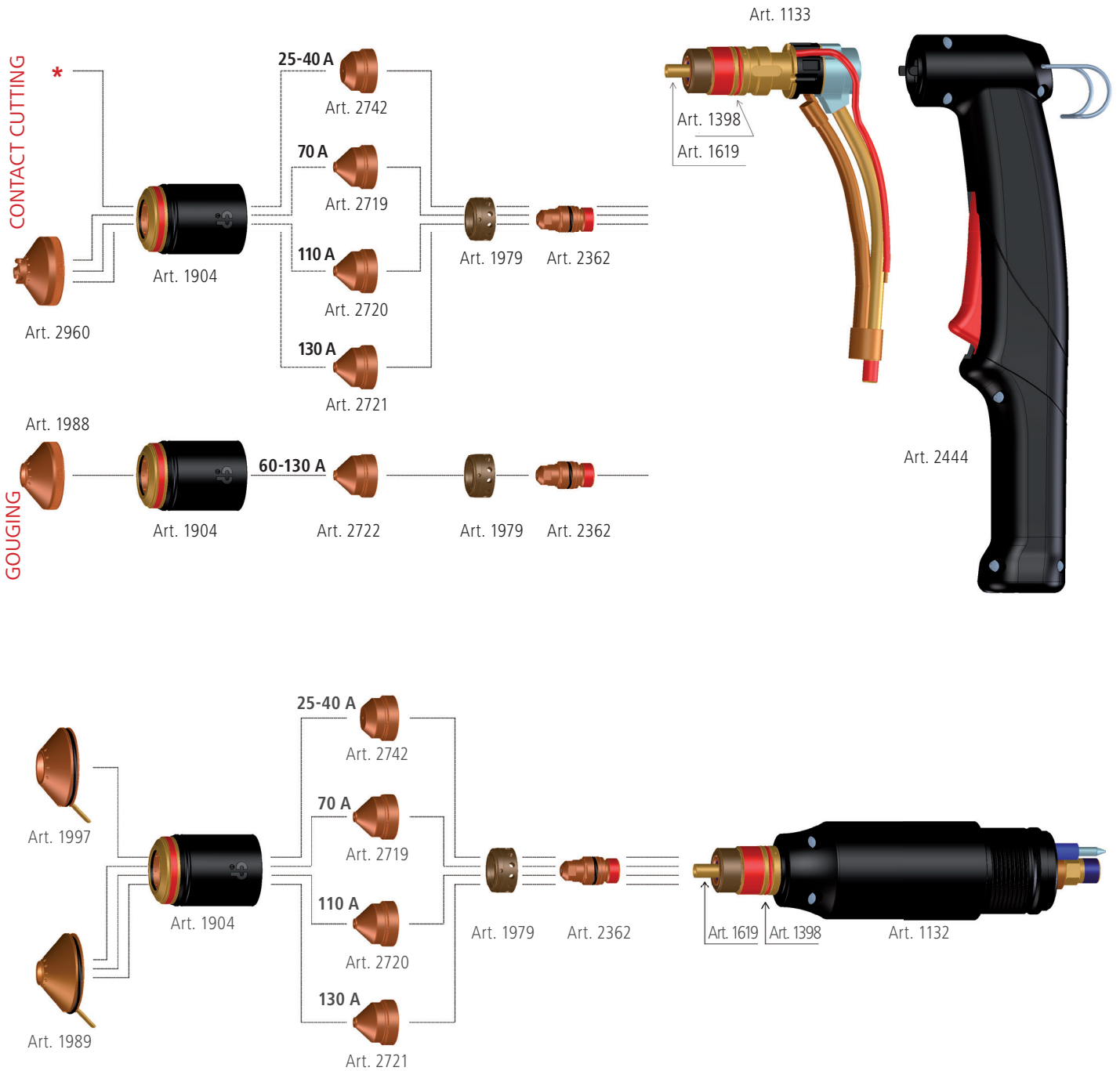
ATENCIÓN: para desenroscar el electrodo no ejercer esfuerzos bruscos sino una fuerza progresiva hasta provocar el desbloqueo de la rosca. El electrodo nuevo debe enroscarse en el alojamiento y bloquearse sin apretar hasta el tope.

La tobera **C** debe sustituirse cuando presenta el agujero central dañado o agrandado en comparación con el de la pieza nueva. La sustitución tardía del electrodo y la tobera provoca un sobrecalentamiento de las piezas que puede afectar la duración del difusor **B**.

Después de la sustitución, cerciorarse de que el portatobera **D** quede apretado lo suficiente.

TAGLIO A CONTATTO
CONTACT CUTTING

SCRICCATURA
GOUGING



*Fino a 40 A non è previsto l'uso dello shield
*The use of the shield is not envisaged up to 40 A

Fig. 1

ATENCIÓN: el portatobera **D** debe enroscarse en el cuerpo de la antorcha solo cuando están montados el electrodo **A**, el difusor **B**, la tobera **C** y la protección **E**.

La falta de dichas piezas compromete el funcionamiento del aparato y, en particular, la seguridad del operador.

5.2 SUSTITUCIÓN DEL SOPLETE

Las máquinas con marca **S**, diseñadas para trabajar en ambientes de mayor riesgo, están provistas de una protección que obliga a usar una herramienta para montar y desmontar el soplete.

Desenroscar los tornillos que fijan la protección a la máquina, desenroscar la virola del empalme centralizado y extraer la protección.

Sustituir el soplete y ejecutar en orden y sentido inverso las precedentes operaciones.

Nota :

- No abullar el perno portacorriente y no doblar los enchufes del racor del soplete.

5.3 SUSTITUCIÓN DEL CUERPO SOPLETE

ESTA PARTE ESTÁ DESTINADA EXCLUSIVAMENTE A PERSONAL CUALIFICADO.

5.3.1 Sustitución del cuerpo soplete CP162C MAR

- Desenroscar los 6 tornillos **V** de Fig. 3 y quitar el mango izquierdo
- Con referencia a la Fig. 4, elevar el cuerpo soplete **T** con cable y desacoplar la conexión **A** (pulsador) y la conexión **B** (arco piloto) prestando atención a que los componentes del grupo pulsador (véase Fig. 5) permanezcan en la posición original.
- Quitar el tubito termorrestringente **C** y desenroscar la tuerca **D** (llave #13) manteniendo inmovilizado el racor **E** (llave #11).
- Sustituir el cuerpo soplete.
- Enroscar los racores **D** y **E** respetando la orientación indicada en Fig. 6.
- Apretar los racores y montar el tubito termorrestringente **C** calentándolo mediante una pequeña fuente de calor.
- Acoplar la conexión **B**, colocar el cuerpo soplete en el alojamiento de la empuñadura y, por último, acoplar la conexión **A** colocándola en el interior de la empuñadura tal como se ilustra en figura 4.
- Reposicionar la empuñadura izquierda prestando atención a no aplastar ningún hilo entre sus bordes.
- Reenroscar los 6 tornillos **V**.

5.3.2 Sustitución del cuerpo soplete CP162C DAR

- Desenroscar el prensaestopa **F** de Fig. 7;
- Desenroscar los tornillos sin cabeza **G1** y **G2** y a continuación el mango **M**, tirándolo hacia atrás hasta dejar a la vista todos los cables (véase Fig. 8).
- Desacoplar la conexión **A** y la conexión **B** (arco piloto).
- Quitar el tubito termorrestringente **C** y desenroscar la tuerca **D** (llave #13) manteniendo inmovilizado el racor **E** (llave #11).
- Sustituir el cuerpo soplete.
- Enroscar los racores **D** y **E**, respetando la orientación indicada en Fig. 8.

- Apretar los racores y montar el tubito termorrestringente **C** calentándolo mediante una pequeña fuente de calor, cuidando cubrir por completo los racores.
- Reacoplar las conexiones **A** y **B**, reenroscar el mango **M** y, a continuación, los tornillos sin cabeza **G1** y **G2**.
- Reenroscar el prensaestopa **F**.

5.4 SUSTITUCIÓN DEL MANGO CON PULSADOR CP162C MAR

- Desenroscar los 6 tornillos **V** de Fig. 3 y quitar el mango izquierdo
- Con referencia a la Fig. 4, elevar el cuerpo soplete con cable y desacoplar la conexión **A** (pulsador).
- Sustituir el mango con pulsador, conectar la conexión **A** insertándola en el mango así como indicado en figura 4 y, por último colocar el cuerpo soplete con cable en el alojamiento del mango derecho.
- Fijar la parte izquierda de la empuñadura, prestando atención a no aplastar los hilos entre sus bordes y reenroscar los 6 tornillos **V**.

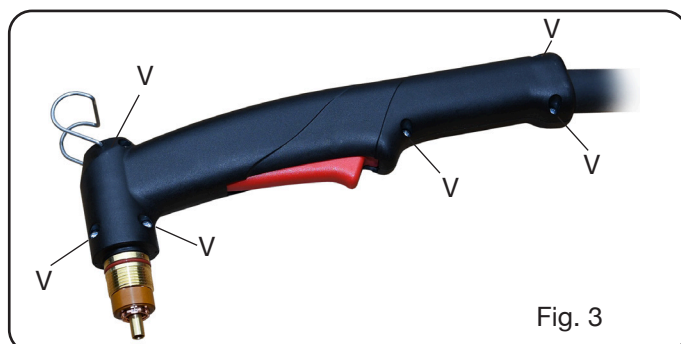


Fig. 3

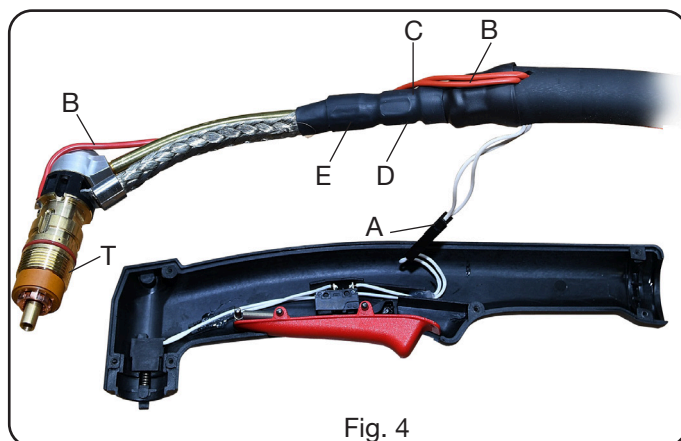


Fig. 4

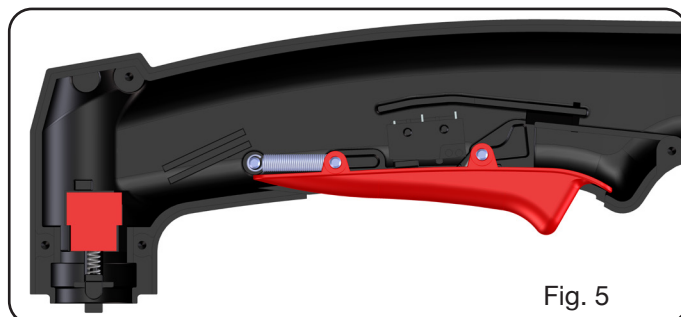


Fig. 5

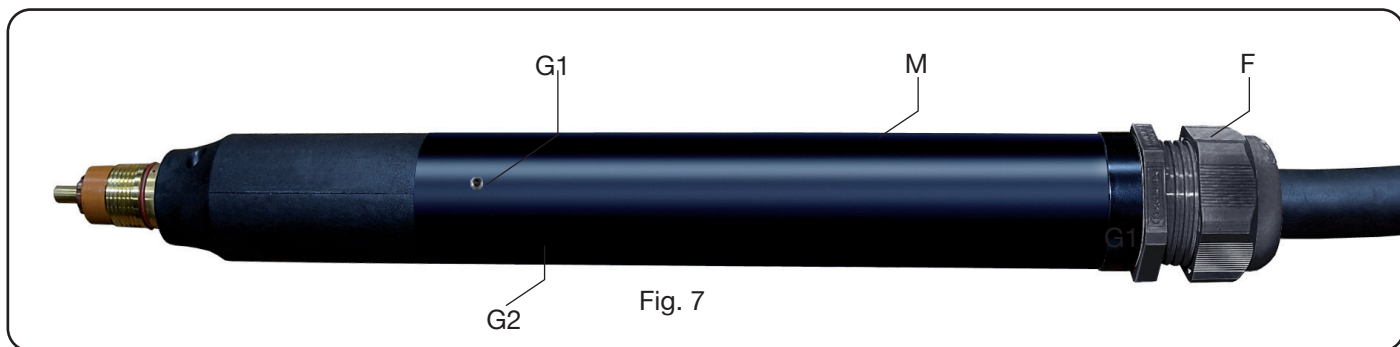


Fig. 7

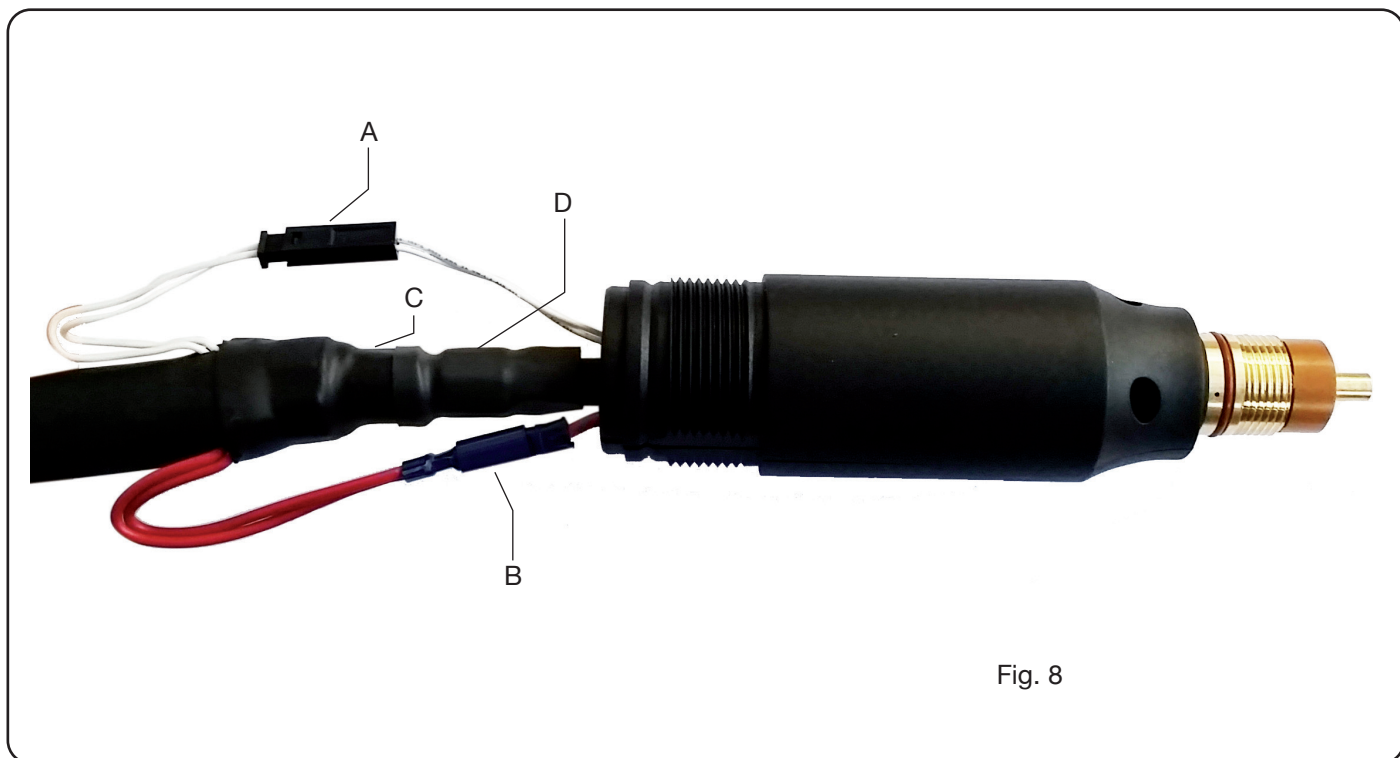


Fig. 8

5.5 SUSTITUCIÓN DEL CABLE CON EMPALME CENTRALIZADO.

5.5.1 CP162C MAR



Fig. 6

- Desenroscar los 6 tornillos **V** de Fig. 3 y quitar el mango izquierdo. Con referencia a la Fig.4, levantar el cuerpo soplete con cable y desconectar la conexión **A** (pulsador) y la conexión **B** (arco piloto).
- Quitar el tubo termorrestringente **C** y desenroscar la tuerca **D** (llave #13) manteniendo inmobilizado el racor **E** (llave #11).
- Sustituir el cable

soplete, enroscar manualmente los racores **D** y **E** teniendo cuidado de respetar la orientación indicada en Fig.6.

- Apretar los racores y colocar el tubo termorrestringente **C** calentándolo mediante una pequeña fuente de calor.
- Acoplar la conexión **B**, colocar el cuerpo soplete en el alojamiento de la empuñadura y, por último, acoplar la conexión **A** introduciéndola en la empuñadura de la manera ilustrada en figura 4.
- Reposicionar la empuñadura izquierda prestando atención a no aplastar ningún hilo entre sus bordes.
- Reenroscar los 6 tornillos **V**.

5.5.2 CP162C DAR

- Quitar el prensaestopa **F** de Fig. 7.
- Desenroscar los tornillos sin cabeza **G1** y **G2** y, a continuación, el mango **M**, tirándolo hacia atrás hasta mostrar todos los cables (véase Fig. 8);
- Desconectar la conexión **A** y la conexión **B** (arco piloto).
- Quitar el tubo termorrestringente **C** y desenroscar la tuerca **D** (llave #13) manteniendo inmobilizado el racor **E** (llave #11).
- Sustituir el cable soplete.

- Enroscar los racores **D** y **E** respetando la orientación indicada en Fig.8.
- Apretar los racores, colocar el tubito termorrestringente **C** calentándolo mediante una pequeña fuente de calor, cuidando cubrir enteramente los racores.
- Reacoplar las conexiones **A** y **B**, reenroscar el mango **M** y, a continuación, los tornillos sin cabeza **G1** y **G2**.
- Reinstalar el revestimiento en la empuñadura y apretar el prensaestopa **F**.

5.6 SUSTITUCIÓN DEL EMPALME CENTRALIZADO.

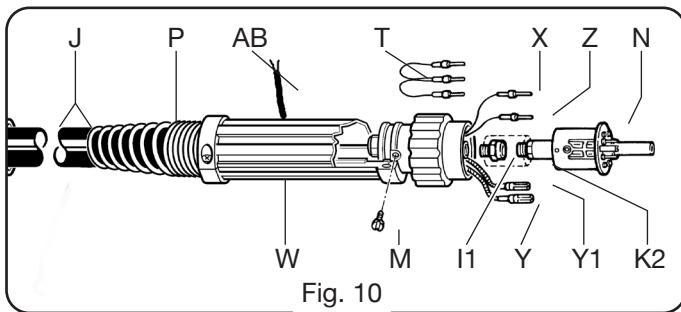


Fig. 10

Quitar el resorte **P**. Abrir la cobertura **W** desenroscando sus 4 tornillos de fijación y, a continuación, desenroscar el tornillo **M**. Extraer las clavijas de los cables de control **X** y **Z**. Anotarse el número de posición de cada pin y extraer el puente **T** y los pasadores de los cables rojos del arco piloto **Y** e **Y1**. Cortar el tubo aislante **K2** y desenroscar el cuerpo **N** respecto del racor **I1**. Montar la conexión nueva, ejecutando para ello en orden y sentido inverso las precedentes operaciones. Para bloquear la rosca del cuerpo **N** utilizar adhesivo sellador de roscas. A fin de no comprometer la seguridad es importante que los

contactos del cuerpo **N** queden acoplados de la siguiente forma: Las clavijas **Y** e **Y1** de los cables rojos del arco piloto con los contactos 5 y 6, la clavija **X** del cable **J** con el contacto 1 y la clavija **Z** del cable **J** con el contacto 9. Reconectar el puente **T** de la manera anteriormente ilustrada.

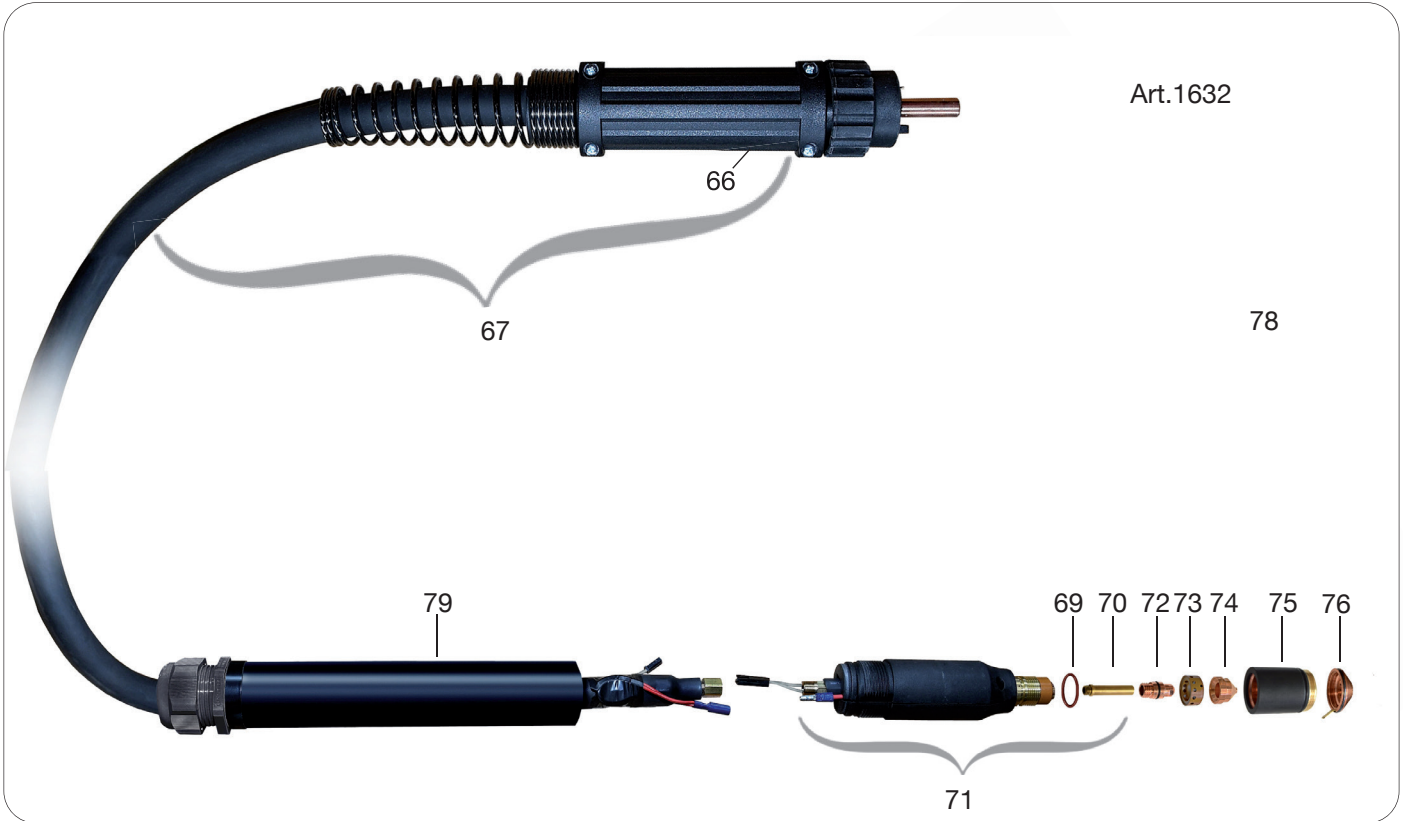
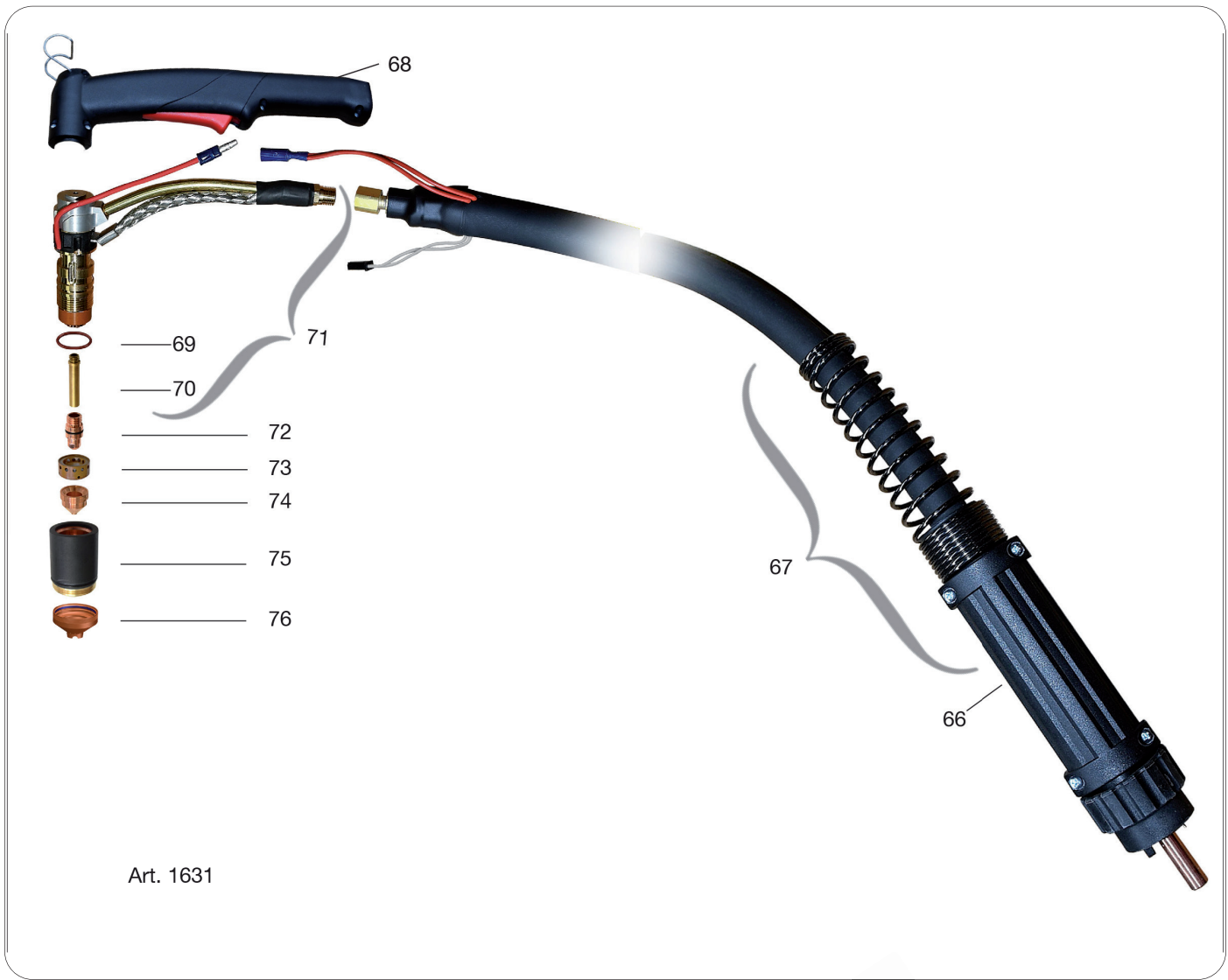
5.7 ADVERTENCIAS

Controlar periódicamente que el cable del soplete esté íntegro y que no presente cortes ni desgaste excesivo. En tales casos de daño, deberá ser sustituido de inmediato.

POS	DESCRIZIONE	DESCRIPTION
66	ADATTATORE MOBILE	MOVABLE ADAPTOR
67	CAVO TORCIA	TORCH CABLE
68	IMPUGNATURA CON PULSANTE	HANDGRIP WITH PUSHBUTTON
69	O-RING	O-RING
70	TUBO RAFFREDDAMENTO	COOLING PIPE
71	CORPO TORCIA (TESTINA)	TORCH BODY (HEAD)
72	ELETTRODO (5 PZ)	ELECTRODE (5 PCS)
73	DIFFUSORE	SWIRL RING
74	UGELLO D.1,50 (5 PZ)	NOZZLE D.1,50 (5 PCS)
74B	UGELLO D.0,80 (5 PZ)	NOZZLE D.0,80 (5 PCS)
74C	UGELLO D.1,35 (5 PZ)	NOZZLE D.1,35 (5 PCS)
74D	UGELLO D.1,65 (5 PZ)	NOZZLE D.1,65 (5 PCS)
74E	UGELLO D.3,10 (5 PZ) PER SCRICCATURA	NOZZLE D.3,10 (5 PCS) FOR GOUGING
75	PORTA UGELLO	NOZZLE HOLDER
76	PROTEZIONE UGELLO	NOZZLE PROTECTION
76B	PROTEZIONE UGELLO PER SCRICCATURA	NOZZLE PROTECTION FOR GOUGING

La richiesta di pezzi di ricambio deve indicare sempre: numero di articolo, matricola e data di acquisto della macchina, posizione e quantità del ricambio.

When ordering spare parts please always state the machine item and serial number and its purchase data, the spare part position and the quantity.





CEBORA S.p.A - Via Andrea Costa, 24 - 40057 Cadriano di Granarolo - BOLOGNA - Italy
Tel. +39.051.765.000 - Fax. +39.051.765.222
www.cebora.it - e-mail: cebora@cebora.it