
***Allegato* SCHEMI ELETTRICI E LISTA RICAMBI**
***Annex* WIRING DIAGRAMS AND SPARE PARTS**

ART. 322

QUESTA PARTE È DESTINATA ESCLUSIVAMENTE AL PERSONALE QUALIFICATO.

THIS PART IS INTENDED SOLELY FOR QUALIFIED PERSONNEL.

DIESER TEIL IST AUSSCHLIESSLICH FÜR DAS FACHPERSONAL BESTIMMT.

CETTE PARTIE EST DESTINEE EXCLUSIVEMENT AU PERSONNEL QUALIFIE.

ESTA PARTE ESTÁ DESTINADA EXCLUSIVAMENTE AL PERSONAL CUALIFICADO.

ESTA PARTE È DEDICADA EXCLUSIVAMENTE AO PESSOAL QUALIFICADO.

TÄMÄ OSA ON TARKOITETTU AINOASTAAN AMMATTITAITOISELLE HENKILÖKUNNALLE.

DETTE AFSNIT HENVENDER SIG UDELUKKENDE TIL KVALIFICERET PERSONALE.

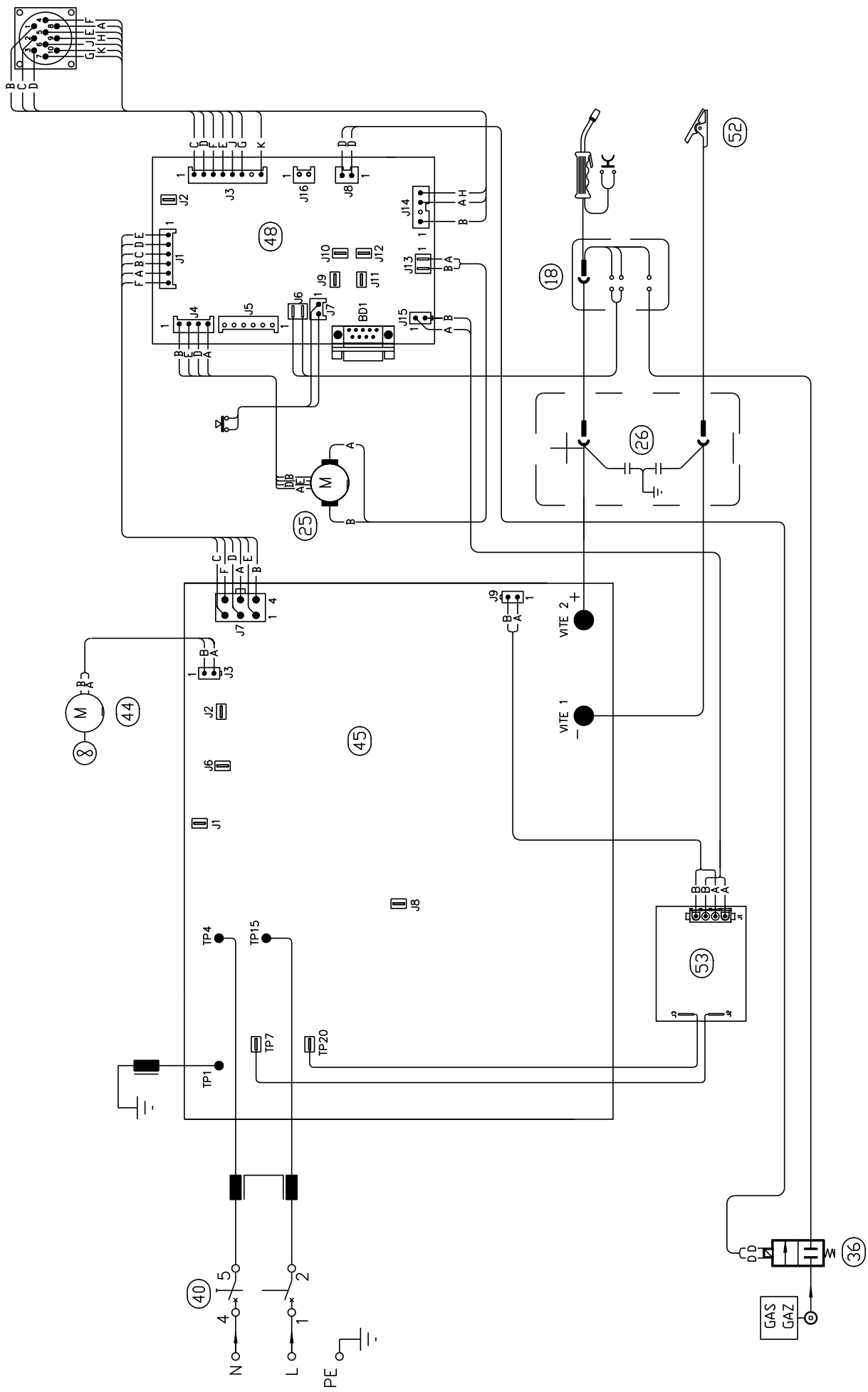
DIT DEEL IS UITSLUITEND BESTEMD VOOR BEVOEGD PERSONEEL.

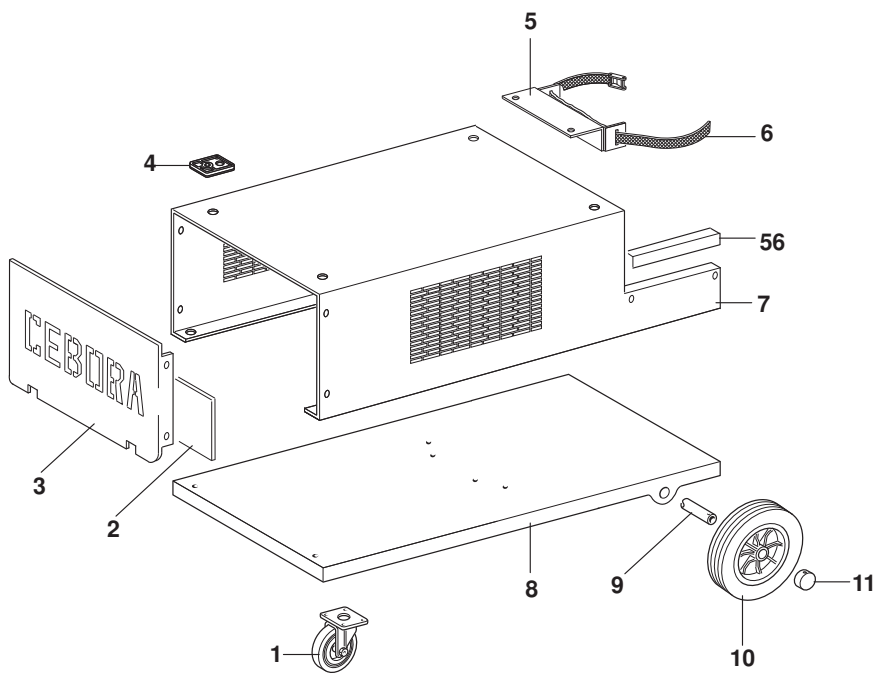
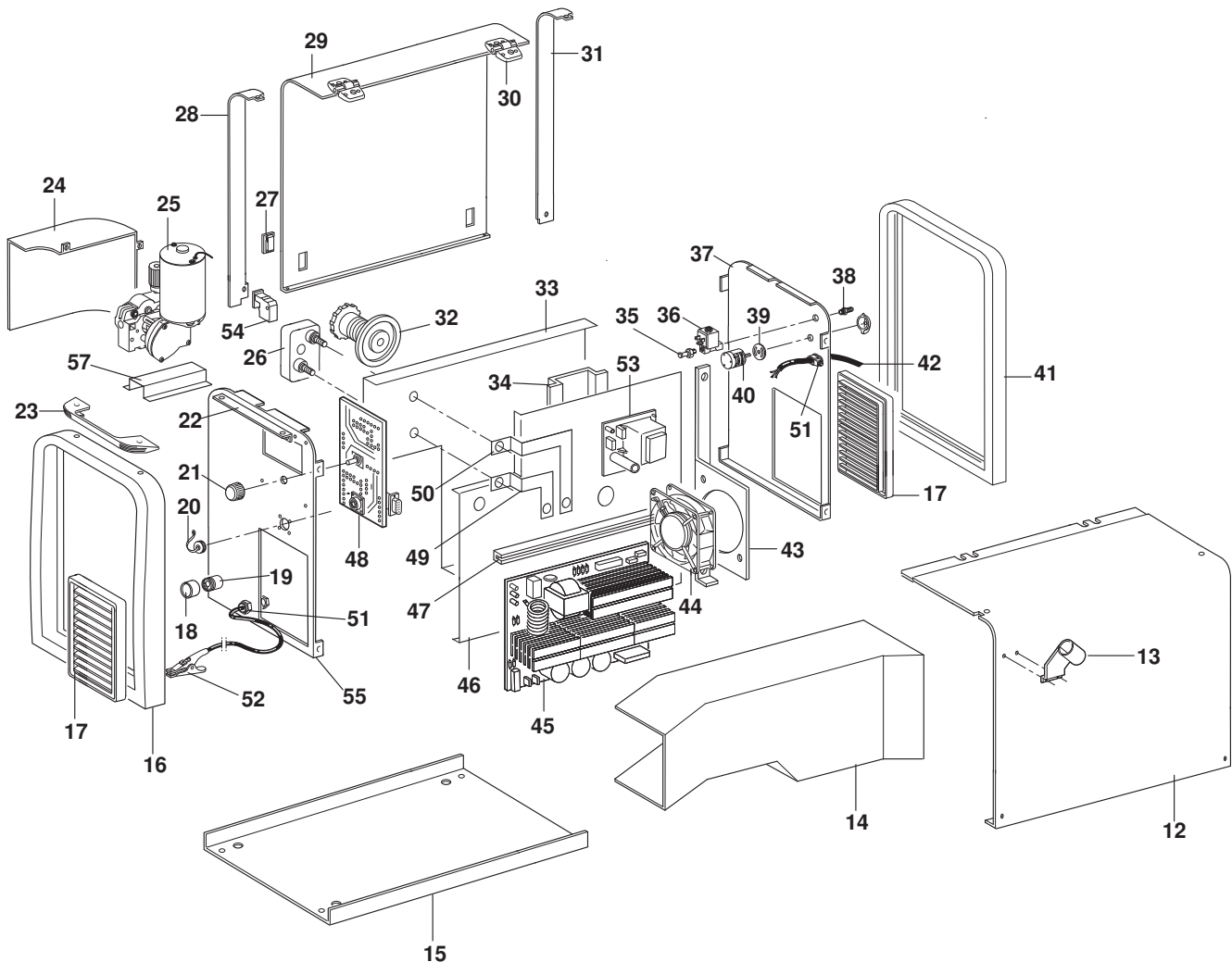
DENNA DEL ÄR ENDAST AVSEDD FÖR KVALIFICERAD PERSONAL.

ΑΥΤΟ ΤΟ ΤΜΗΜΑ ΠΡΟΟΡΙΖΕΤΑΙ ΑΠΟΚΛΕΙΣΤΙΚΑ ΓΙΑ ΤΟ ΕΙΔΙΚΕΥΜΕΝΟ ΠΡΟΣΩΠΙΚΟ.

CODIFICA COLORI CABLAGGIO ELETTRICO		WIRING DIAGRAM COLOUR CODE
A	NERO	BLACK
B	ROSSO	RED
C	GRIGIO	GREY
D	BIANCO	WHITE
E	VERDE	GREEN
F	VIOLA	PURPLE
G	GIALLO	YELLOW
H	BLU	BLUE
K	MARRONE	BROWN
J	ARANCIO	ORANGE
I	ROSA	PINK

CODIFICA COLORI CABLAGGIO ELETTRICO		WIRING DIAGRAM COLOUR CODE
L	ROSA-NERO	PINK-BLACK
M	GRIGIO-VIOLA	GREY-PURPLE
N	BIANCO-VIOLA	WHITE-PURPLE
O	BIANCO-NERO	WHITE-BLACK
P	GRIGIO-BLU	GREY-BLUE
Q	BIANCO-ROSSO	WHITE-RED
R	GRIGIO-ROSSO	GREY-RED
S	BIANCO-BLU	WHITE-BLUE
T	NERO-BLU	BLACK-BLUE
U	GIALLO-VERDE	YELLOW-GREEN
V	AZZURRO	LIGHT BLUE





ART. 322

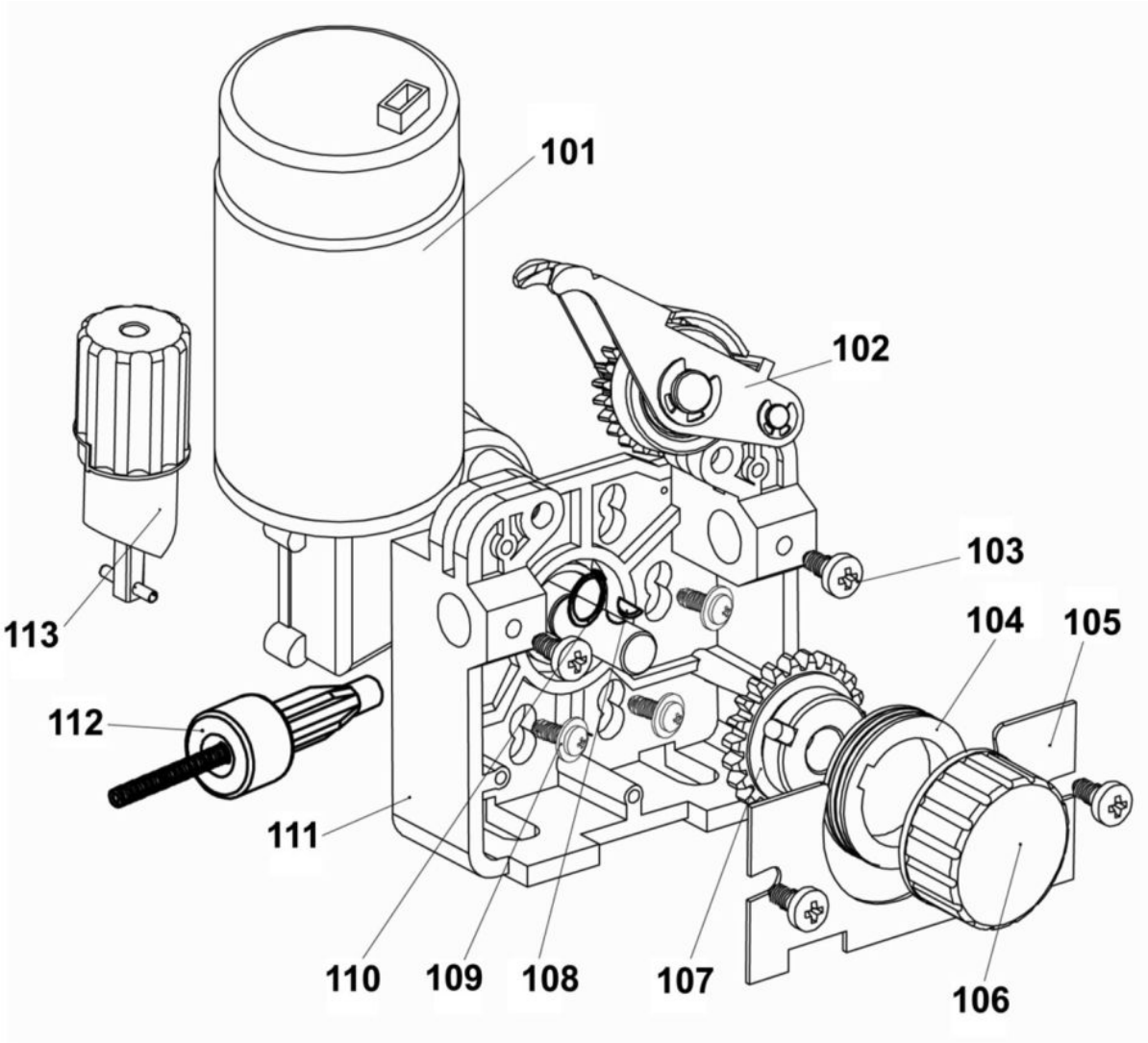
POS	DESCRIZIONE	DESCRIPTION
01	RUOTA PIROETTANTE	SWIVELING WHEEL
02	PANNELLO	PANEL
03	PANNELLO CHIUSURA	LID
04	APPOGGIO	REST
05	APPOGGIO BOMBOLA	GAS CYLINDER SUPPORT
06	CINGHIA	BELT
07	SUPPORTO GENERATORE	POWER SOURCE SUPPORT
08	FONDO	BOTTOM
09	ASSALE	AXLE
10	RUOTA FISSA	FIXED WHEEL
11	TAPPO	CAP
12	LATERALE FISSO	FIXED SIDE PANEL
13	SUPPORTO TORCIA	TORCH SUPPORT
14	COPERTURA	COVER
15	FONDO	BOTTOM
16	CORNICE	FRAME
17	PANNELLO ALETTATO	FINNED PANEL
18	GHIERA ADATTATORE	RING NUT
19	CORPO ADATTATORE	ADAPTOR BODY
20	TAPPO	CAP
21	MANOPOLA	KNOB
22	SUPPORTO MANICO	HANDLE SUPPORT
23	MANICO	HANDLE
24	PROTEZIONE MOTORE	MOTOR PROTECTION
25	<u>MOTORIDUTTORE SINISTRO</u>	<u>WIRE FEED MOTOR</u>
26	MORSETTIERA	TERMINAL BOARD
27	BLOCCAGGIO	LOCKING
28	LATERALE FISSO	FIXED SIDE PANEL
29	LATERALE MOBILE	HINGED SIDE PANEL

POS	DESCRIZIONE	DESCRIPTION
30	CERNIERA	HINGE
31	LATERALE POSTERIORE SX	LEFT BACK SIDE PANEL
32	SUPPORTO BOBINA	COIL SUPPORT
33	PIANO INTERMEDIO	INSIDE BAFFLE
34	RINFORZO	REINFORCEMENT
35	RACCORDO	FITTING
36	ELETTRORVALVOLA	SOLENOID VALVE
37	PANNELLO POSTERIORE	BACK PANEL
38A	RACCORDO	FITTING
38B	RACCORDO	FITTING
39	PROTEZIONE COMMUTATORE	SWITCH PROTECTION
40	INTERRUTTORE	SWITCH
41	CORNICE	FRAME
42	CAVO RETE	INPUT CABLE
43	SUPPORTO VENTOLA	FAN SUPPORT
44	MOTOVENTOLA	MOTOR WITH FAN
45	CIRCUITO DI POTENZA	POWER CIRCUIT
46	PIANO INTERMEDIO	INSIDE BAFFLE
47	ISOLAMENTO	INSULATION
48	CIRCUITO DI CONTROLLO	CONTROL CIRCUIT
49	CAVALLOTTO	JUMPER
50	CAVALLOTTO	JUMPER
51	PRESSACAVO	STRAIN RELIEF
52	CAVO MASSA	EARTH CABLE
53	CIRCUITO	CIRCUIT
54	PULSANTE	SWITCH
55	PANNELLO ANTERIORE	FRONT PANEL
56	RINFORZO	REINFORCEMENT
57	SUPPORTO MOTORE	MOTOR SUPPORT

La richiesta di parti di ricambio deve indicare sempre:
numero di articolo, matricola e data di acquisto della macchina,
posizione e quantità del ricambio.

The request for spare parts must always specify:
article reference, serial number and purchase date of the power source,
position and quantity of the spare part.

MOTORIDUTTORE SINISTRO - WIRE FEED MOTOR



MOTORIDUTTORE SINISTRO - WIRE FEED MOTOR

POS	DESCRIZIONE	DESCRIPTION
101	MOTORIDUTTORE	WIRE FEED MOTOR
102	SUPPORTO PREMIRULLO	ROLLER PRESSER SUPP.
103	VITE M5	SCREW M5
104	RULLO TRAINAFILO .023" - .030" SOLID	WIRE FEED ROLLER .023" - .030" SOLID
104 A	RULLO TRAINAFILO .040" - .045" SOLID	WIRE FEED ROLLER .040" - .045" SOLID
104 B	RULLO TRAINAFILO .035" - .035" A SOLID - ALUMINIUM	WIRE FEED ROLLER .035" - .035" SOLID - ALUMINIUM
104 C	RULLO TRAINAFILO .030" - .040" ALUMINIUM	WIRE FEED ROLLER .030" - .040" ALUMINIUM
104 D	RULLO TRAINAFILO .045" - 1/16 ALUMINIUM	WIRE FEED ROLLER .045" - 1/16 ALUMINIUM
105	PROTEZIONE	PROTECTION

POS	DESCRIZIONE	DESCRIPTION
106	POMELLO	KNOB
107	INGRANAGGIO	GEAR
108	BLOCCAGGIO	LOCKING DEVICE
109	VITE M6	SCREW M6
110	ANELLO SEGER	SEGER
111	CORPO TRAINAFILO	WIRE FEED BODY
112	GUIDAFILO	WIRE DRIVE PIPE ASSY
113	BLOCCAGGIO GRADUATO	ADJUSTMENT KNOB

La richiesta di parti di ricambio deve indicare sempre:
numero di articolo, matricola e data di acquisto della macchina,
posizione e quantità del ricambio.

The request for spare parts must always specify:
article reference, serial number and purchase date of the power source,
position and quantity of the spare part.



CEBORA S.p.A - Via Andrea Costa, 24 - 40057 Cadriano di Granarolo - BOLOGNA - Italy
Tel. +39.051.765.000 - Fax. +39.051.765.222
www.cebora.it - e-mail: cebora@cebora.it