
***Allegato* SCHEMI ELETTRICI E LISTA RICAMBI**
***Annex* WIRING DIAGRAMS AND SPARE PARTS**

ART. 302

QUESTA PARTE È DESTINATA ESCLUSIVAMENTE AL PERSONALE QUALIFICATO.

THIS PART IS INTENDED SOLELY FOR QUALIFIED PERSONNEL.

DIESER TEIL IST AUSSCHLIESSLICH FÜR DAS FACHPERSONAL BESTIMMT.

CETTE PARTIE EST DESTINEE EXCLUSIVEMENT AU PERSONNEL QUALIFIE.

ESTA PARTE ESTÁ DESTINADA EXCLUSIVAMENTE AL PERSONAL CUALIFICADO.

ESTA PARTE È DEDICADA EXCLUSIVAMENTE AO PESSOAL QUALIFICADO.

TÄMÄ OSA ON TARKOITETTU AINOASTAAN AMMATTITAITOISELLE HENKILÖKUNNALLE.

DETTE AFSNIT HENVENDER SIG UDELUKKENDE TIL KVALIFICERET PERSONALE.

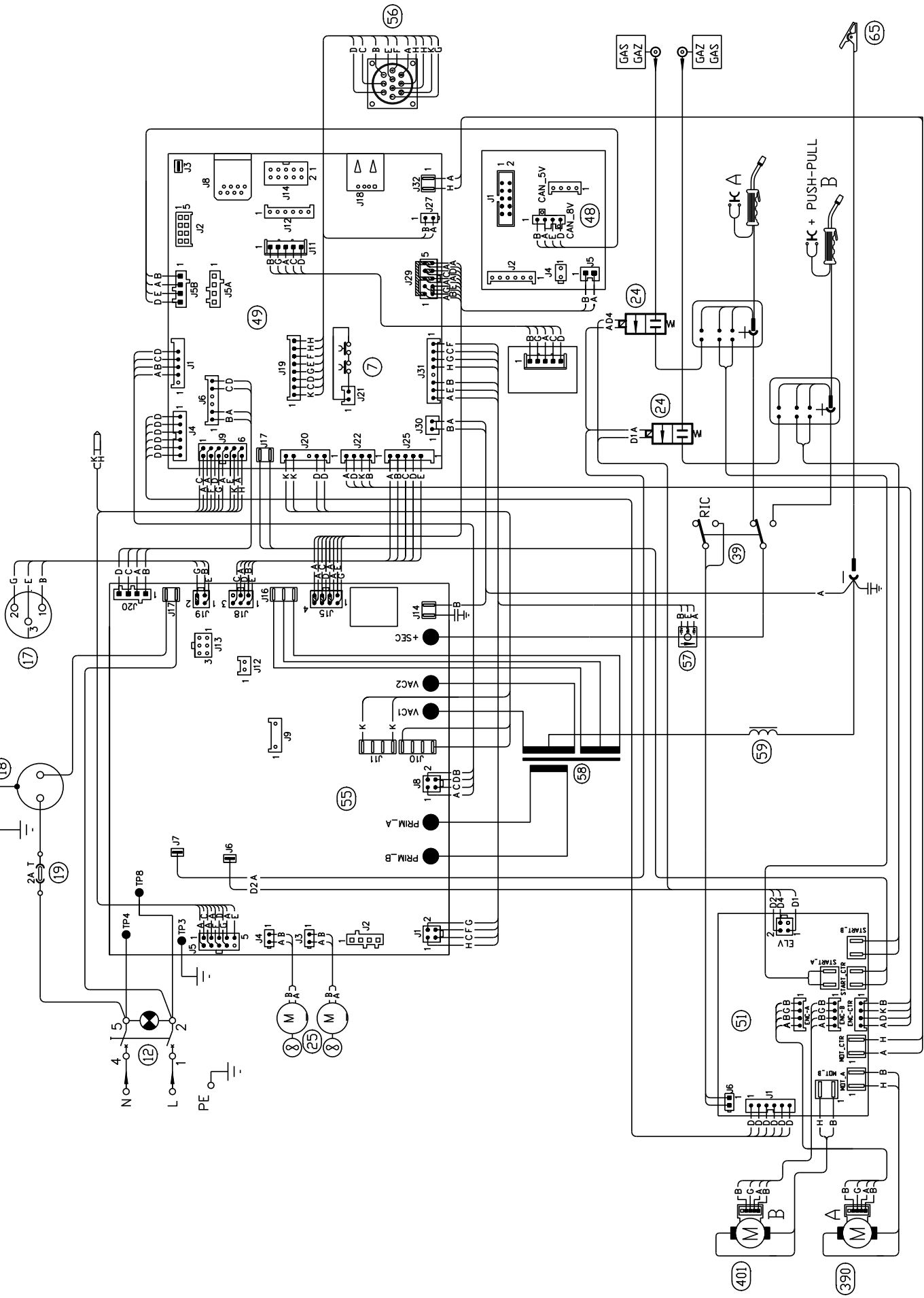
DIT DEEL IS UITSLUITEND BESTEMD VOOR BEVOEGD PERSONEEL.

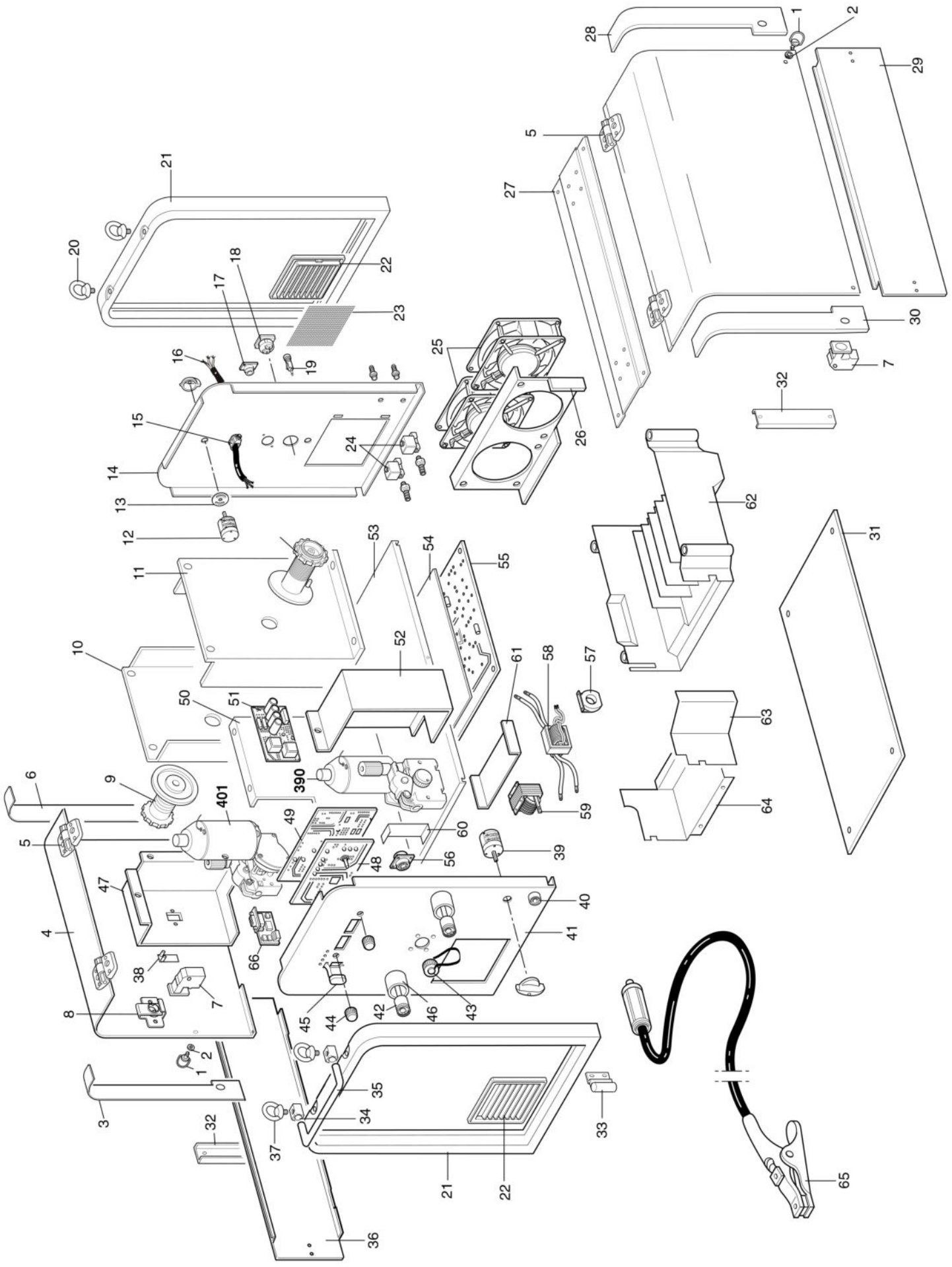
DENNA DEL ÄR ENDAST AVSEDD FÖR KVALIFICERAD PERSONAL.

ΑΥΤΟ ΤΟ ΤΜΗΜΑ ΠΡΟΟΡΙΖΕΤΑΙ ΑΠΟΚΛΕΙΣΤΙΚΑ ΓΙΑ ΤΟ ΕΙΔΙΚΕΥΜΕΝΟ ΠΡΟΣΩΠΙΚΟ.

CODIFICA COLORI CABLAGGIO ELETTRICO		WIRING DIAGRAM COLOUR CODE
A	NERO	BLACK
B	ROSSO	RED
C	GRIGIO	GREY
D	BIANCO	WHITE
E	VERDE	GREEN
F	VIOLA	PURPLE
G	GIALLO	YELLOW
H	BLU	BLUE
K	MARRONE	BROWN
J	ARANCIO	ORANGE
I	ROSA	PINK

CODIFICA COLORI CABLAGGIO ELETTRICO		WIRING DIAGRAM COLOUR CODE
L	ROSA-NERO	PINK-BLACK
M	GRIGIO-VIOLA	GREY-PURPLE
N	BIANCO-VIOLA	WHITE-PURPLE
O	BIANCO-NERO	WHITE-BLACK
P	GRIGIO-BLU	GREY-BLUE
Q	BIANCO-ROSSO	WHITE-RED
R	GRIGIO-ROSSO	GREY-RED
S	BIANCO-BLU	WHITE-BLUE
T	NERO-BLU	BLACK-BLUE
U	GIALLO-VERDE	YELLOW-GREEN
V	AZZURRO	LIGHT BLUE





ART. 302

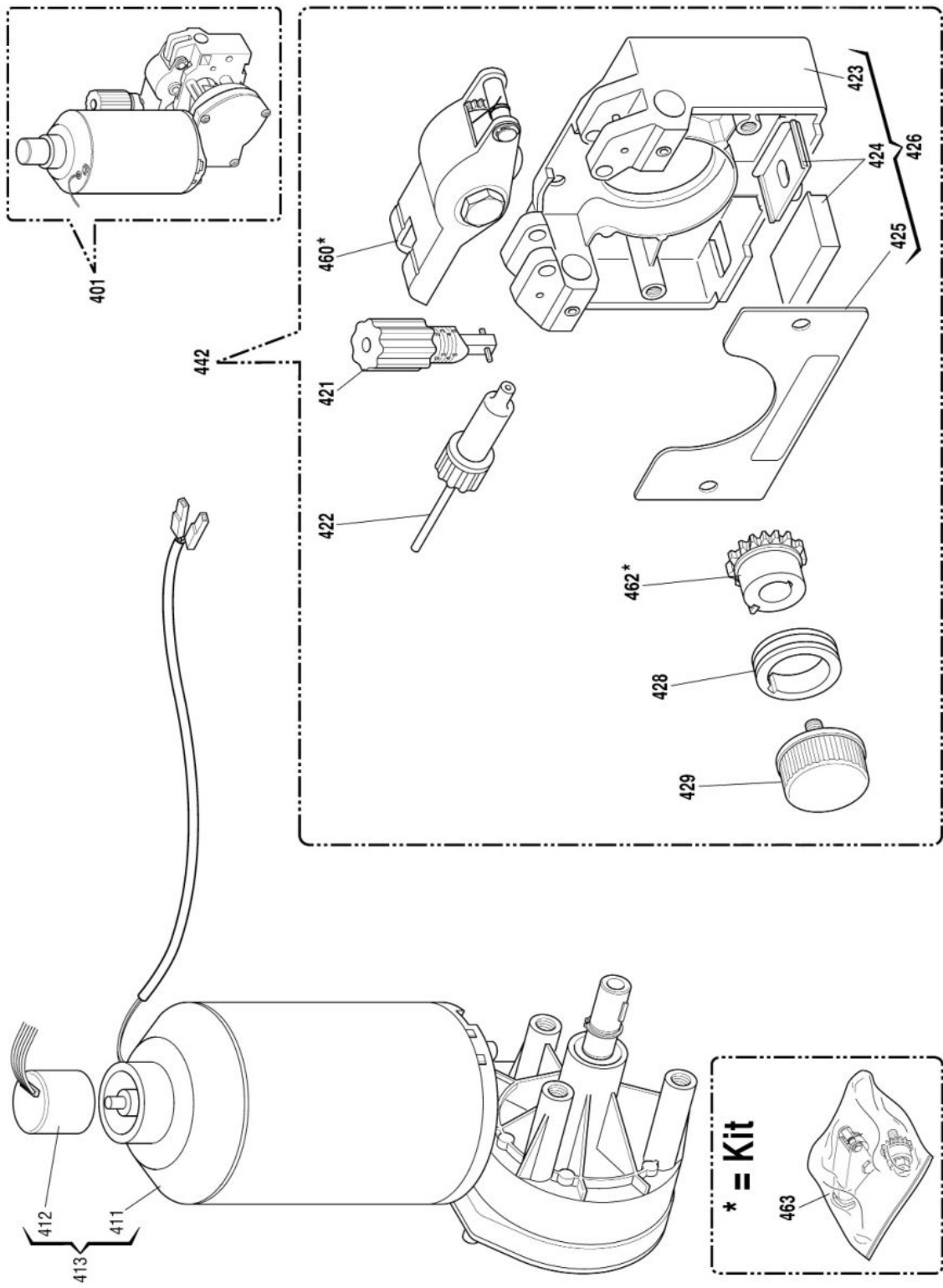
POS	DESCRIZIONE	DESCRIPTION
001	CHIUSURA	CLOSING
002	ROSETTA	WASHER
003	LATERALE FISSO SIN. ANT.	FRONT FIXED LEFT SIDE PANEL
004	LATERALE MOBILE	HINGED SIDE PANEL
005	CERNIERA	HINGE
006	LATERALE FISSO SIN. POST.	BACK FIXED LEFT SIDE PANEL
007	PULSANTE DI SICUREZZA	SECURITY SWITCH
008	CHIUSURA	CLOSING
009	PORTA BOBINA	COIL SUPPORT
010	SUPPORTO BOBINA SX.	LEFT COIL SUPPORT
011	SUPPORTO BOBINA DS.	RIGHT COIL SUPPORT
012	INTERRUTTORE	SWITCH
013	PROTEZIONE	PROTECTION
014	PANNELLO POSTERIORE	REAR PANEL
015	PRESSACAVO	STRAIN RELIEF
016	CAVO RETE	POWER CORD
017	CONNESSIONE PRESSOSTATO	PRESSURE SWITCH CONNECTION
018	PRESSOSTATO	PRESSURE SWITCH
019	CONNESSIONE	CONNECTION
020	GOLFARA	EYEBOLT
021	CORNICE	FRAME
022	PANNELLO ALETTATO	FINNED PANEL
024	ELETTROVALVOLA	SOLENOID VALVE
025	KIT MOTORI CON VENTOLE	MOTOR WITH FAN KIT
026	SUPPORTO MOTORE	MOTOR BRACKET
027	COPERCHIO	COVER
028	LATERALE FISSO DES. POS.	BACK FIXED RIGHT PANEL
029	LATERALE DES. INFERIORE	RIGHT LOWER SIDE PANEL
030	LATERALE FISSO DES. ANT.	FRONT FIXED RIGHT PANEL
031	FONDO	BOTTOM
032	RINFORZO	REINFORCEMENT
033	SUPPORTO TORCIA	TORCH SUPPORT
034	SUPPORTO MANICO	HANDLE SUPPORT
035	MANICO	HANDLE

La richiesta di parti di ricambio deve indicare sempre:
numero di articolo, matricola e data di acquisto della macchina,
posizione e quantità del ricambio.

POS	DESCRIZIONE	DESCRIPTION
036	LATERALE SIN. INFERIORE	LEFT LOWER SIDE PANEL
037	GOLFARA	EYEBOLT
038	TAPPO USB	USB CAP
039	COMMUTATORE	SWITCH
040	PRESA	SOCKET
041	PANNELLO ANTERIORE	FRONT PANEL
042	CORPO ADATTATORE	ADAPTOR BODY
043	TAPPO	CAP
044	MANOPOLA	KNOB
045	PROTEZIONE	PROTECTION
046	GHIERA ADATTATORE	RING NUT
047	PROTEZIONE	PROTECTION
048	CIRCUITO PANNELLO	PANEL CIRCUIT
049	CIRCUITO DI CONTROLLO	CONTROL CIRCUIT
050	PIANO INTERMEDIO	INSIDE BAFFLE
051	CIRCUITO DI CONTROLLO	CONTROL CIRCUIT
052	SUPPORTO SUPERIORE DS.	RIGHT TOP SUPPORT
053	PIANO INTERMEDIO	INSIDE BAFFLE
054	ISOLAMENTO	INSULATION
055	CIRCUITO DI POTENZA	POWER CIRCUIT
056	CONNESSIONE	CONNECTION
057	TRASDUTTORE	TRASDUCER
058	IMPEDENZA SECONDARIO	SECONDARY IMPEDANCE
059	TRASFORMATORE DI POTENZA	POWER TRANSFORMER
060	PROTEZIONE	PROTECTION
061	RINFORZO TUNNEL	TUNNEL REINFORCEMENT
062	PROTEZIONE SCHEDA	CIRCUIT PROTECTION
063	SUPPORTO TUNNEL	TUNNEL SUPPORT
064	TUNNEL	TUNNEL
065	MASSA + CAVO	CABLE
066	CIRCUITO SERIALE	SERIAL CIRCUIT
<u>390</u>	<u>TRAINAFILO DESTRO</u>	<u>RIGHT WIRE FEED UNIT</u>
<u>401</u>	<u>TRAINAFILO SINISTRO</u>	<u>LEFT WIRE FEED UNIT</u>
	<u>CARRELLO TRASPORTO</u>	<u>TRANSPORT CART</u>

The request for spare parts must always specify:
article reference, serial number and purchase date of the power source,
position and quantity of the spare part.

TRAINAFILO SINISTRO - WIRE FEED UNIT



TRAINAFILO SINISTRO - WIRE FEED UNIT

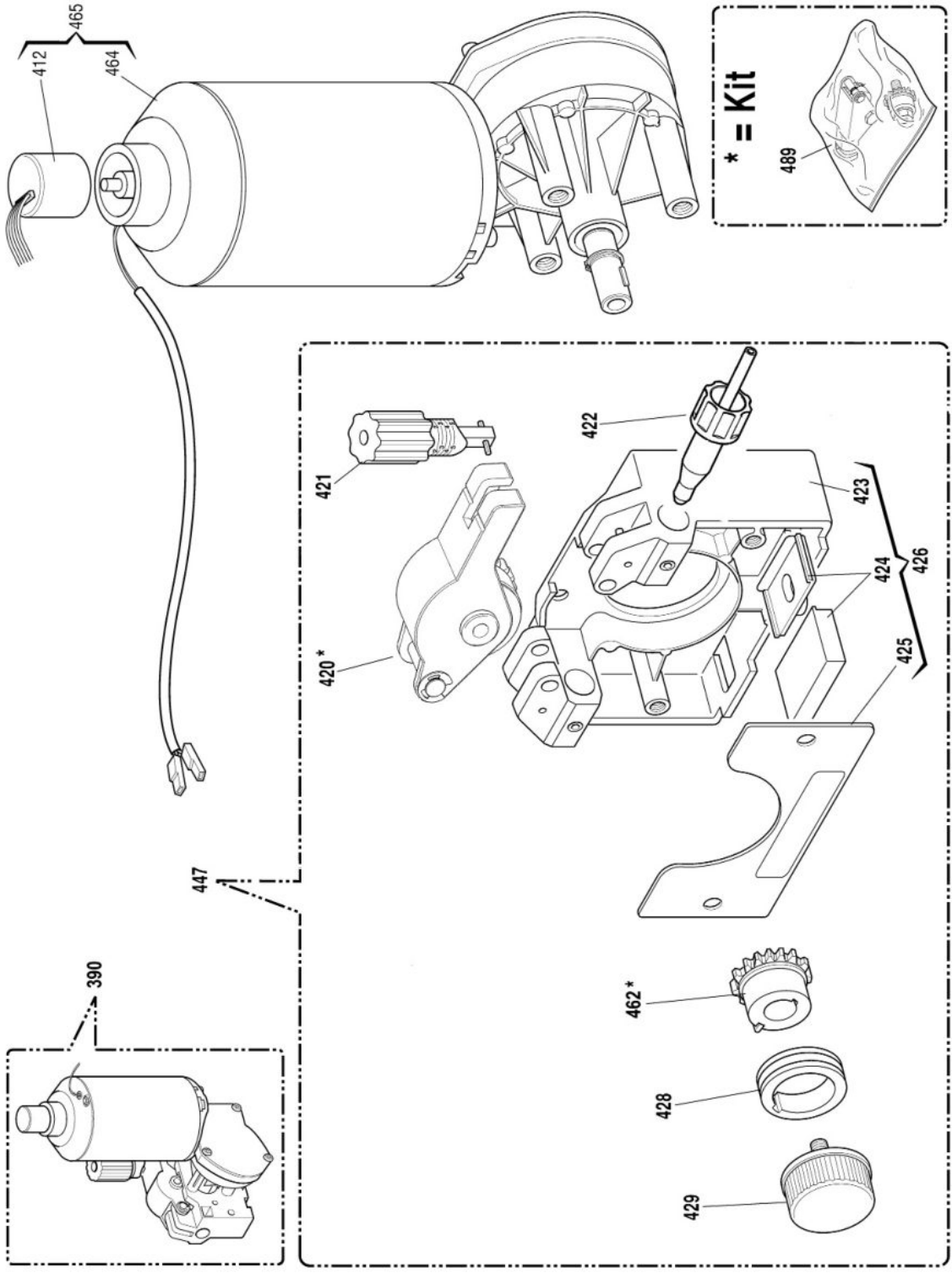
POS	DESCRIZIONE	DESCRIPTION
401	TRAINAFILO SINISTRO	LEFT WIRE FEED UNIT
411	MOTORIDUTTORE	WIRE FEED MOTOR
412	ENCODER	ENCODER
413	MOTORIDUTTORE COMPLETO	COMPLETE WIRE FEEDER MOTOR
421	BLOCCAGGIO GRADUATO	ADJUSTMENT KNOB
422	GUIDAFILO	WIRE DRIVE PIPE ASSY
423	CORPO TRAINAFILO	WIRE FEED BODY
424	ISOLANTE COMPLETO	INSULATION ASSY

POS	DESCRIZIONE	DESCRIPTION
425	PROTEZIONE MOTORIDUTTORE	WIRE FEED PROTECTION
426	CORPO TRAINAFILO COMPLETO	COMPLETE WIRE FEED BODY
428	RULLO TRAINAFILO	WIRE FEED ROLLER
429	POMELLO	KNOB
442	GRUPPO TRAINAFILO	WIRE FEED UNIT
460	SUPPORTO PREMIRULLO	ROLLER PRESSER SUPPORT
462	INGRANAGGIO	GEAR
463	KIT INGRANAGGI (460+462)	GEARS KIT (460+462)

La richiesta di parti di ricambio deve indicare sempre:
numero di articolo, matricola e data di acquisto della macchina,
posizione e quantità del ricambio.

The request for spare parts must always specify:
article reference, serial number and purchase date of the power source,
position and quantity of the spare part.

TRAINAFILO DESTRO - WIRE FEED UNIT



TRAINAFILO DESTRO - WIRE FEED UNIT

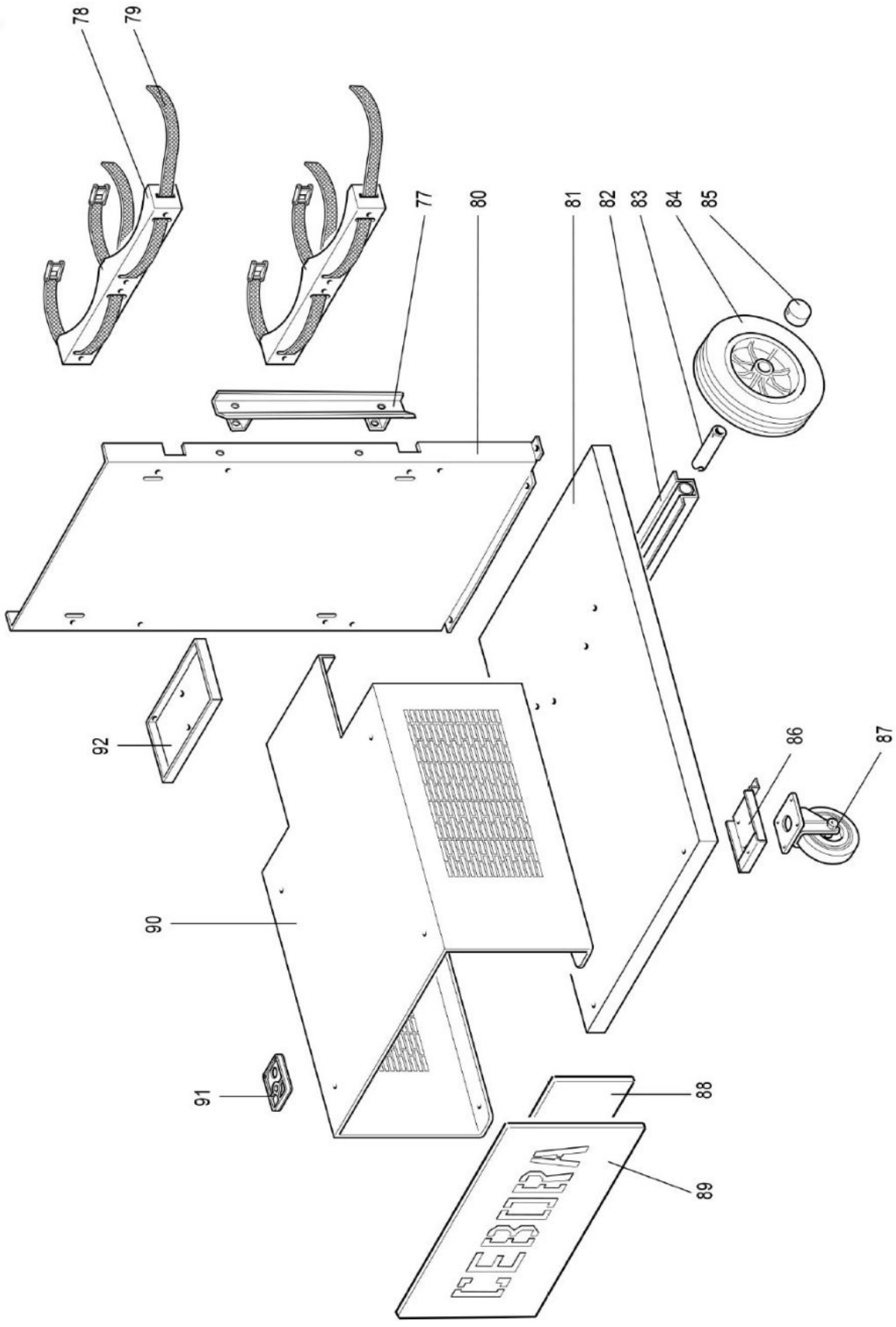
POS	DESCRIZIONE	DESCRIPTION
390	TRAINAFILO DESTRO	RIGHT WIRE FEED UNIT
412	ENCODER	ENCODER
420	SUPPORTO PREMIRULLO	ROLLER PRESSER SUPP.
421	BLOCCAGGIO GRADUATO	ADJUSTMENT KNOB
422	GUIDAFILO	WIRE DRIVE PIPE ASSY
423	CORPO TRAINAFILO	WIRE FEED BODY
424	ISOLANTE COMPLETO	INSULATION ASSY
425	PROTEZIONE MOTORIDUTTORE	WIRE FEED PROTECTION

POS	DESCRIZIONE	DESCRIPTION
426	CORPO TRAINAFILO COMPLETO	COMPLETE WIRE FEED BODY
428	RULLO TRAINAFILO	WIRE FEED ROLLER
429	POMELLO	KNOB
447	GRUPPO TRAINAFILO	WIRE FEED UNIT
462	INGRANAGGIO	GEAR
464	MOTORIDUTTORE DESTRO	RIGHT WIRE FEED MOTOR
465	MOTORIDUTTORE DESTRO COMPLETO	COMPLETE RIGHT WIRE FEED MOTOR
489	KIT INGRANAGGI (420+462)	GEARS KIT (420+462)

La richiesta di parti di ricambio deve indicare sempre:
numero di articolo, matricola e data di acquisto della macchina,
posizione e quantità del ricambio.

The request for spare parts must always specify:
article reference, serial number and purchase date of the power source,
position and quantity of the spare part.

CARRELLO TRASPORTO - TRANSPORT CART



CARRELLO TRASPORTO - TRANSPORT CART

POS	DESCRIZIONE	DESCRIPTION
77	SUPPORTO CAVI	CABLES SUPPORT
78	APPOGGIO BOMBOLA	GAS CYLINDER SUPPORT
79	CINGHIA	BELT
80	SUPPORTO BOMBOLA	GAS CYLINDER SUPPORT
81	FONDO	BOTTOM
82	SUPPORTO ASSALE	AXLE SUPPORT
83	ASSALE	AXLE
84	RUOTA FISSA	FIXED WHEEL

POS	DESCRIZIONE	DESCRIPTION
85	TAPPO	CAP
86	SUPPORTO RUOTE	WHEELS BRACKET
87	RUOTA PIROETTANTE	SWIVELING WHEEL
88	PANNELLO INTERNO	INSIDE PANEL
89	PANNELLO CHIUSURA	LID
90	SUPPORTO GENERATORE	POWER SOURCE SUPPORT
91	APPOGGIO	REST
92	ATTACCO SUPP.BOMBOLA	SUPPORT CONNECTOR

La richiesta di parti di ricambio deve indicare sempre:
numero di articolo, matricola e data di acquisto della macchina,
posizione e quantità del ricambio.

The request for spare parts must always specify:
article reference, serial number and purchase date of the power source,
position and quantity of the spare part.



CEBORA S.p.A - Via Andrea Costa, 24 - 40057 Cadriano di Granarolo - BOLOGNA - Italy
Tel. +39.051.765.000 - Fax. +39.051.765.222
www.cebora.it - e-mail: cebora@cebora.it