
***Allegato* SCHEMI ELETTRICI E LISTA RICAMBI**
***Annex* WIRING DIAGRAMS AND SPARE PARTS**

ART. 1683

QUESTA PARTE È DESTINATA ESCLUSIVAMENTE AL PERSONALE QUALIFICATO.

THIS PART IS INTENDED SOLELY FOR QUALIFIED PERSONNEL.

DIESER TEIL IST AUSSCHLIESSLICH FÜR DAS FACHPERSONAL BESTIMMT.

CETTE PARTIE EST DESTINEE EXCLUSIVEMENT AU PERSONNEL QUALIFIE.

ESTA PARTE ESTÁ DESTINADA EXCLUSIVAMENTE AL PERSONAL CUALIFICADO.

ESTA PARTE È DEDICADA EXCLUSIVAMENTE AO PESSOAL QUALIFICADO.

TÄMÄ OSA ON TARKOITETTU AINOASTAAN AMMATTITAITOISELLE HENKILÖKUNNALLE.

DETTE AFSNIT HENVENDER SIG UDELUKKENDE TIL KVALIFICERET PERSONALE.

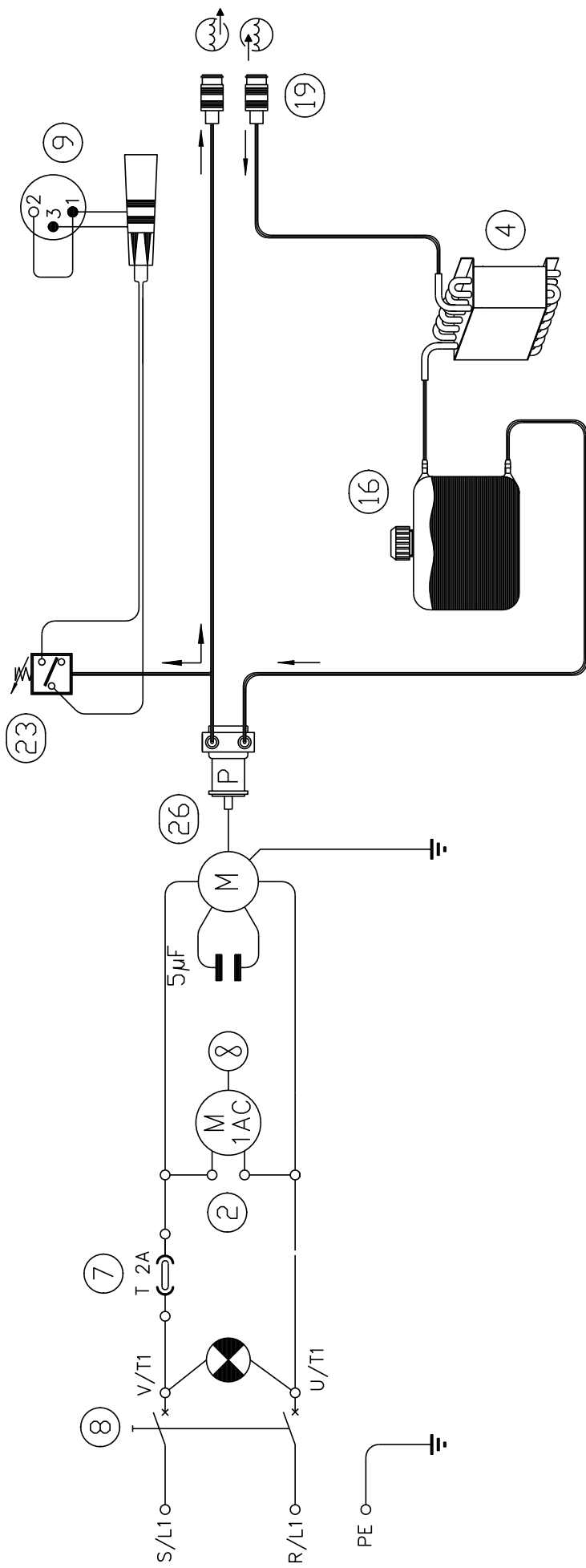
DIT DEEL IS UITSLUITEND BESTEMD VOOR BEVOEGD PERSONEEL.

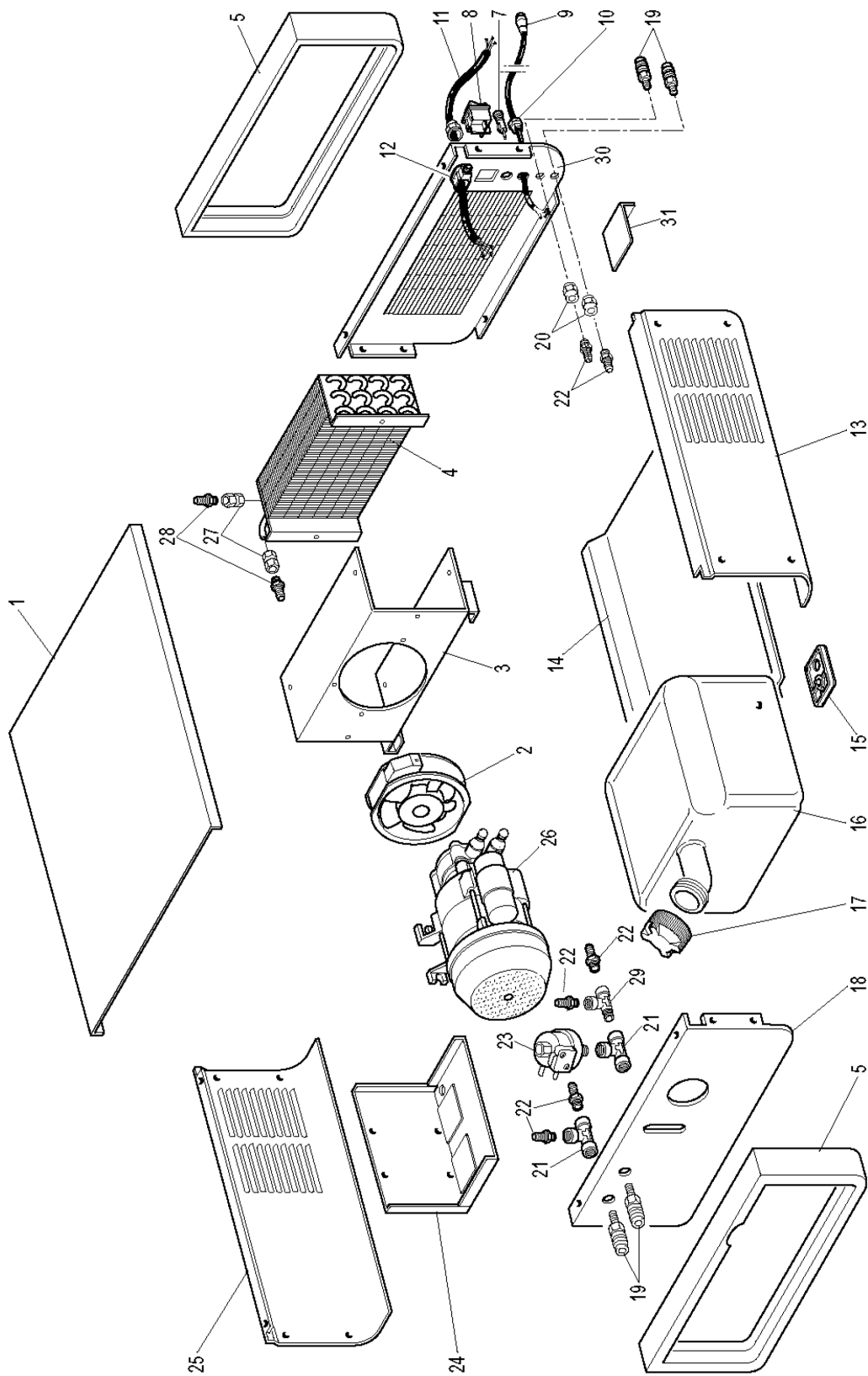
DENNA DEL ÄR ENDAST AVSEDD FÖR KVALIFICERAD PERSONAL.

ΑΥΤΟ ΤΟ ΤΜΗΜΑ ΠΡΟΟΡΙΖΕΤΑΙ ΑΠΟΚΛΕΙΣΤΙΚΑ ΓΙΑ ΤΟ ΕΙΔΙΚΕΥΜΕΝΟ ΠΡΟΣΩΠΙΚΟ.

CODIFICA COLORI CABLAGGIO ELETTRICO		WIRING DIAGRAM COLOUR CODE
A	NERO	BLACK
B	ROSSO	RED
C	GRIGIO	GREY
D	BIANCO	WHITE
E	VERDE	GREEN
F	VIOLA	PURPLE
G	GIALLO	YELLOW
H	BLU	BLUE
K	MARRONE	BROWN
J	ARANCIO	ORANGE
I	ROSA	PINK

CODIFICA COLORI CABLAGGIO ELETTRICO		WIRING DIAGRAM COLOUR CODE
L	ROSA-NERO	PINK-BLACK
M	GRIGIO-VIOLA	GREY-PURPLE
N	BIANCO-VIOLA	WHITE-PURPLE
O	BIANCO-NERO	WHITE-BLACK
P	GRIGIO-BLU	GREY-BLUE
Q	BIANCO-ROSSO	WHITE-RED
R	GRIGIO-ROSSO	GREY-RED
S	BIANCO-BLU	WHITE-BLUE
T	NERO-BLU	BLACK-BLUE
U	GIALLO-VERDE	YELLOW-GREEN
V	AZZURRO	LIGHT BLUE





ART. 1683

POS	DESCRIZIONE	DESCRIPTION
01	COPERCHIO	COVER
02	MOTOVENTILATORE	MOTOR FAN
03	SUPPORTO	SUPPORT
04	RADIATORE	RADIATOR
05	CORNICE	FRAME
07	CONNESSIONE	CONNECTION
08	INTERRUTTORE	SWITCH
09	CONNETTORE	CONNECTOR
10	PRESSACAVO	STRAIN RELIEF
11	CAVO RETE	MAINS CABLE
12	PRESSACAVO	STRAIN RELIEF
13	LATERALE DX	RIGHT SIDE PANEL
14	FONDO	BOTTOM
15	APPOGGIO	REST
16	SERBATOIO	TANK

POS	DESCRIZIONE	DESCRIPTION
17	TAPPO	PLUG
18	PANNELLO ANTERIORE	FRONT PANEL
19	RACCORDO RAPIDO	RAPID FITTING
20	RACCORDO	FITTING
21	RACCORDO	FITTING
22	RACCORDO	FITTING
23	PRESSOSTATO	PRESSURE SWITCH
24	SUPPORTO MOTORE	MOTOR SUPPORT
25	LATERALE	SIDE PANEL
26	ELETTROPOMPA	MOTOR PUMP
27	RACCORDO	FITTING
28	RACCORDO	FITTING
29	RACCORDO	FITTING
30	PANNELLO POSTERIORE	BACK PANEL
31	PROTEZIONE TUBI ACQUA	WATER PIPES PROTECTION

La richiesta di parti di ricambio deve indicare sempre:
numero di articolo, matricola e data di acquisto della macchina,
posizione e quantità del ricambio.

The request for spare parts must always specify:
article reference, serial number and purchase date of the power source,
position and quantity of the spare part.



CEBORA S.p.A - Via Andrea Costa, 24 - 40057 Cadriano di Granarolo - BOLOGNA - Italy
Tel. +39.051.765.000 - Fax. +39.051.765.222
www.cebora.it - e-mail: cebora@cebora.it