
***Allegato* SCHEMI ELETTRICI E LISTA RICAMBI**
***Annex* WIRING DIAGRAMS AND SPARE PARTS**

ART. 395.80

QUESTA PARTE È DESTINATA ESCLUSIVAMENTE AL PERSONALE QUALIFICATO.

THIS PART IS INTENDED SOLELY FOR QUALIFIED PERSONNEL.

DIESER TEIL IST AUSSCHLIESSLICH FÜR DAS FACHPERSONAL BESTIMMT.

CETTE PARTIE EST DESTINEE EXCLUSIVEMENT AU PERSONNEL QUALIFIE.

ESTA PARTE ESTÁ DESTINADA EXCLUSIVAMENTE AL PERSONAL CUALIFICADO.

ESTA PARTE È DEDICADA EXCLUSIVAMENTE AO PESSOAL QUALIFICADO.

TÄMÄ OSA ON TARKOITETTU AINOASTAAN AMMATTITAITOISELLE HENKILÖKUNNALLE.

DETTE AFSNIT HENVENDER SIG UDELUKKENDE TIL KVALIFICERET PERSONALE.

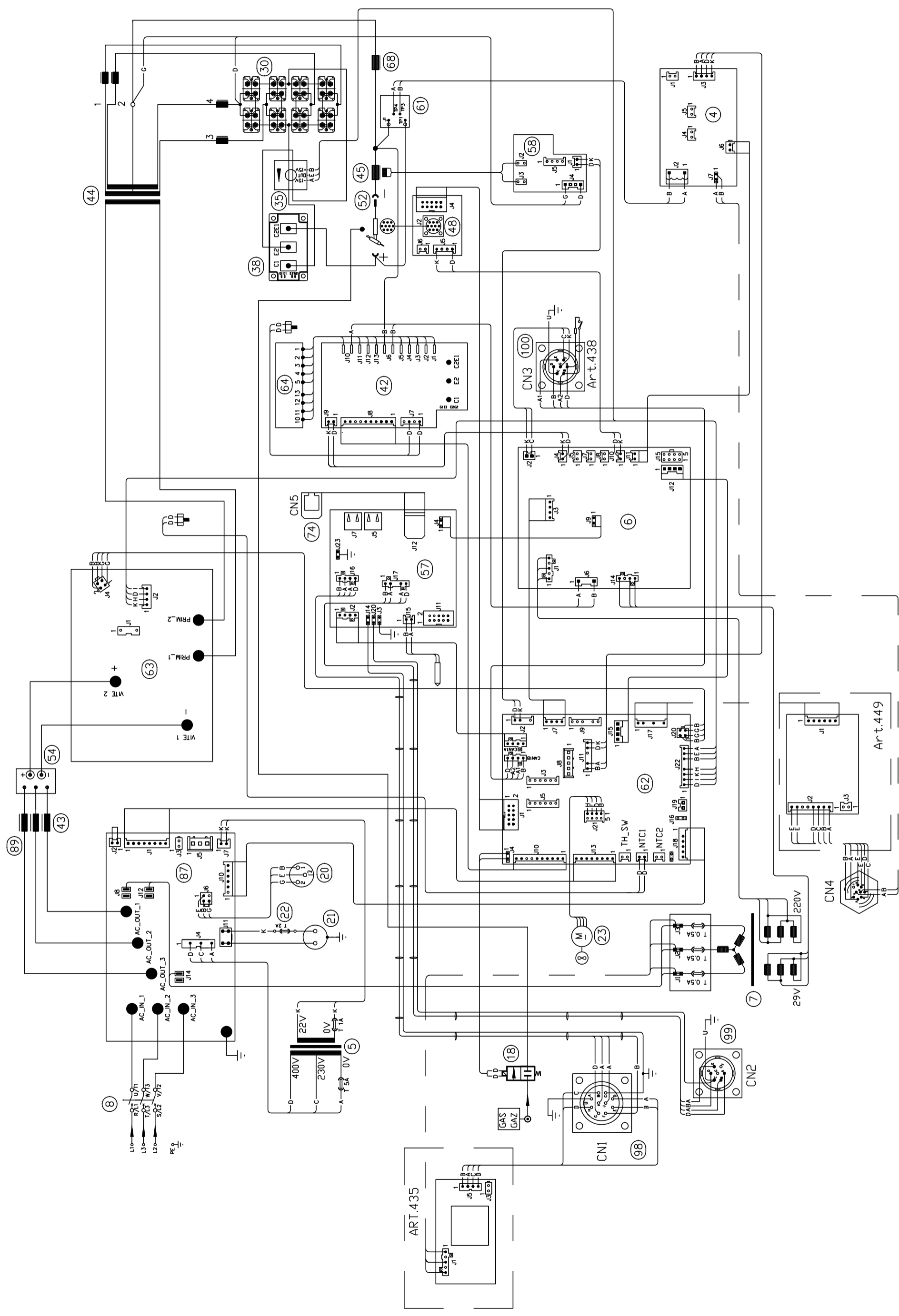
DIT DEEL IS UITSLUITEND BESTEMD VOOR BEVOEGD PERSONEEL.

DENNA DEL ÄR ENDAST AVSEDD FÖR KVALIFICERAD PERSONAL.

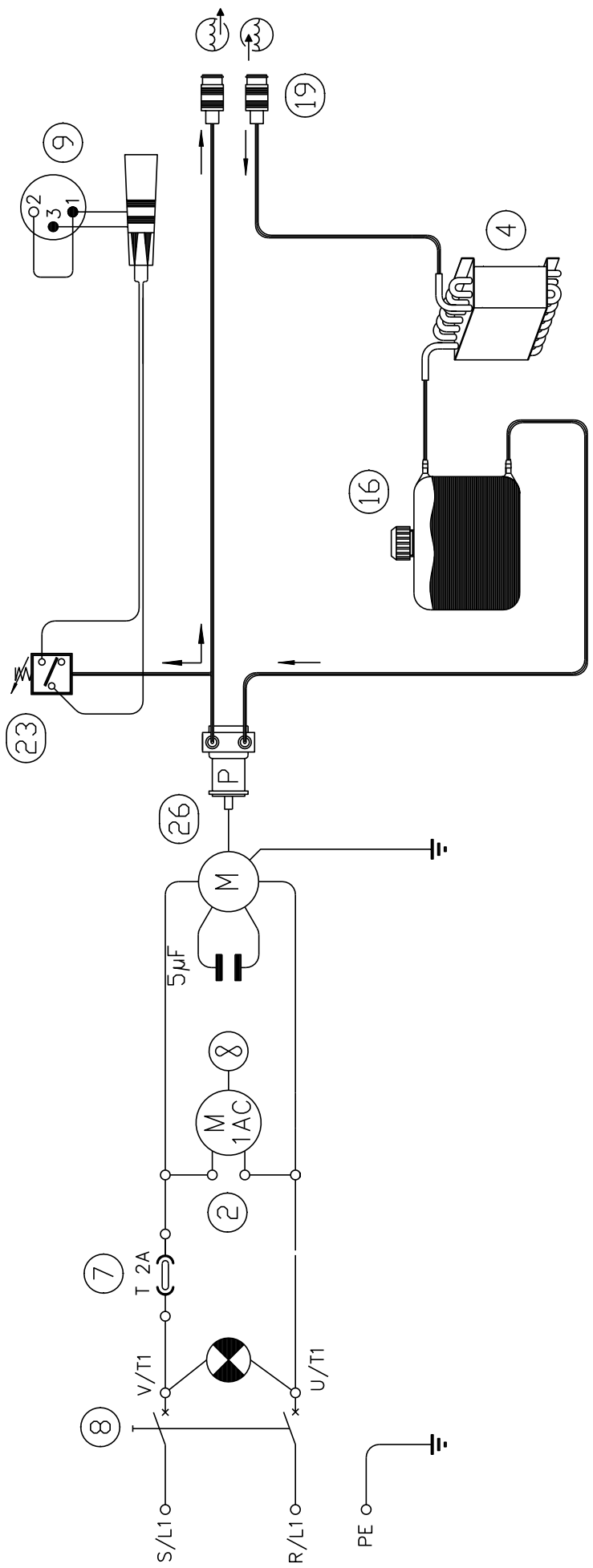
ΑΥΤΟ ΤΟ ΤΜΗΜΑ ΠΡΟΟΡΙΖΕΤΑΙ ΑΠΟΚΛΕΙΣΤΙΚΑ ΓΙΑ ΤΟ ΕΙΔΙΚΕΥΜΕΝΟ ΠΡΟΣΩΠΙΚΟ.

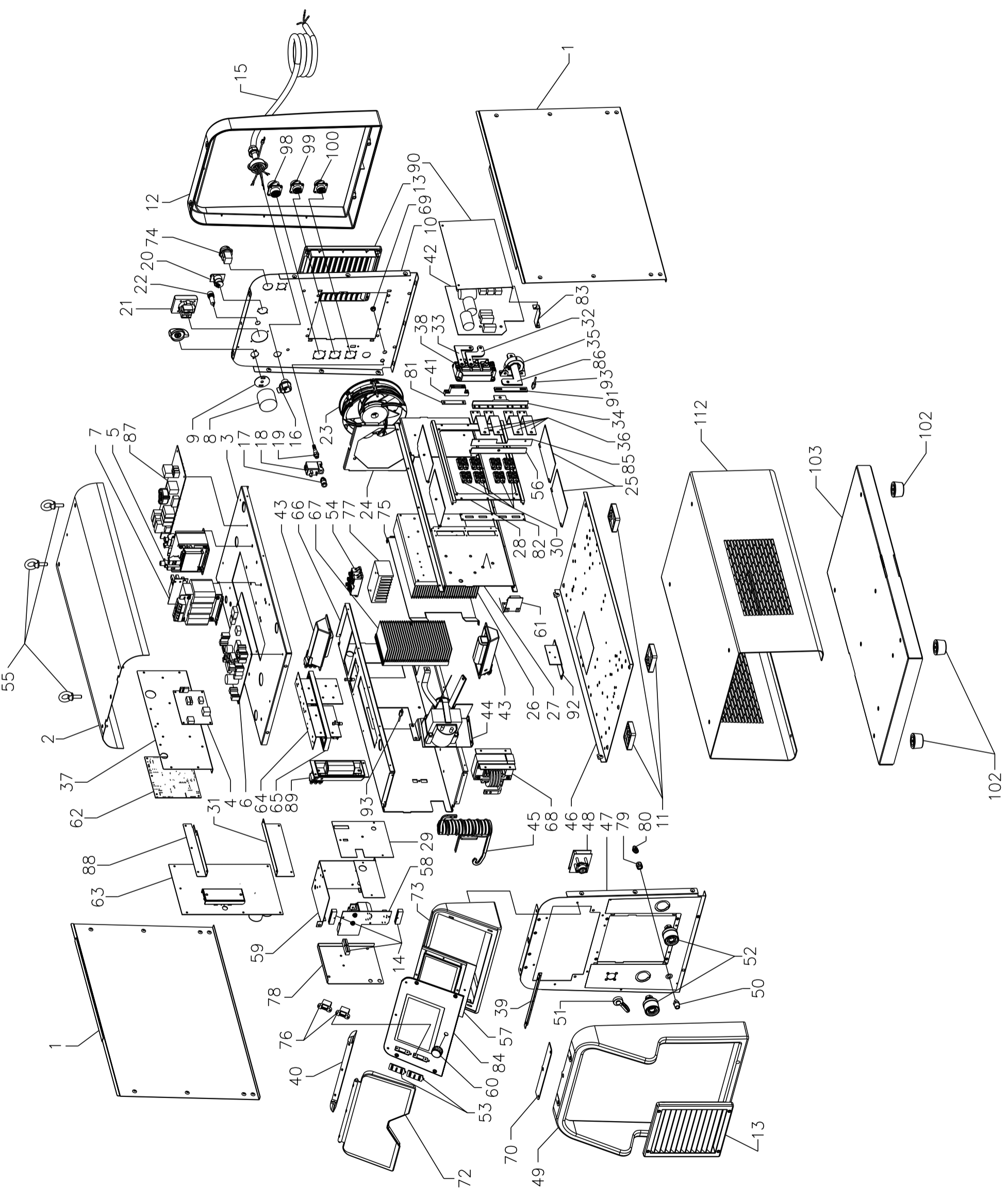
CODIFICA COLORI CABLAGGIO ELETTRICO		WIRING DIAGRAM COLOUR CODE
A	NERO	BLACK
B	ROSSO	RED
C	GRIGIO	GREY
D	BIANCO	WHITE
E	VERDE	GREEN
F	VIOLA	PURPLE
G	GIALLO	YELLOW
H	BLU	BLUE
K	MARRONE	BROWN
J	ARANCIO	ORANGE
I	ROSA	PINK

CODIFICA COLORI CABLAGGIO ELETTRICO		WIRING DIAGRAM COLOUR CODE
L	ROSA-NERO	PINK-BLACK
M	GRIGIO-VIOLA	GREY-PURPLE
N	BIANCO-VIOLA	WHITE-PURPLE
O	BIANCO-NERO	WHITE-BLACK
P	GRIGIO-BLU	GREY-BLUE
Q	BIANCO-ROSSO	WHITE-RED
R	GRIGIO-ROSSO	GREY-RED
S	BIANCO-BLU	WHITE-BLUE
T	NERO-BLU	BLACK-BLUE
U	GIALLO-VERDE	YELLOW-GREEN
V	AZZURRO	LIGHT BLUE



GRUPPO DI RAFFREDDAMENTO - COOLING UNIT





ART. 395.80

POS	DESCRIZIONE	DESCRIPTION
001	LATERALE FISSO	FIXED SIDE PANEL
002	COPERCHIO	COVER
003	PIANO INTERMEDIO	INSIDE BAFFLE
004	CIRCUITO MISURA	MEASURE CIRCUIT
005	AUTOTRASFORMATORE	AUTOTRANSFORMER
006	CIRCUITO ALIMENTATORE	SUPPLY CIRCUIT
007	TRASFORMATORE	TRANSFORMER
008	INTERRUTTORE	SWITCH
009	PROTEZIONE COMMUTATORE	SWITCH PROTECTION
010	PANNELLO POSTERIORE	BACK PANEL
011	APPOGGIO STAMPATO	REST
012	CORNICE ESTERNA	FRAME
013	PANNELLO ALETTATO	FINNED PANEL
014	GUIDA SCHEDA HF	HF BOARD GUIDE
015	CAVO RETE	POWER CORD
016	PRESSACAPO	STRAIN RELIEF
017	RACCORDO	FITTING
018	ELETTROVALVOLA	SOLENOID VALVE
019A	RACCORDO	FITTING
019B	RACCORDO	FITTING
020	CONNESSIONE PRESSOSTATO	PRESSURE SWITCH CONNECTION
021	PRESA	SOCKET
022	CONNESSIONE	CONNECTION
023	MOTOVENTOLA	MOTOR WITH FAN
024	SUPPORTO VENTOLA	FAN SUPPORT
025	ISOLAMENTO DISSIPATORE	HEATSINK INSULATION
026	DISSIPATORE	RADIATOR
027	SUPPORTO CENTRALE	CENTRAL SUPPORT
028	CORNICE	FRAME
029	ISOLAMENTO	INSULATION
030	DIODO	DIODE
031	SUPPORTO	SUPPORT
032	CAVALLOTTO	JUMPER
033	CAVALLOTTO	JUMPER
034	CAVALLOTTO	JUMPER

La richiesta di parti di ricambio deve indicare sempre:
numero di articolo, matricola e data di acquisto della macchina,
posizione e quantità del ricambio.

POS	DESCRIZIONE	DESCRIPTION
035	TRASDUTTORE	TRANSDUCER
036	CAVALLOTTO	JUMPER
037	SUPPORTO CIRCUITO	CIRCUIT BOARD SUPPORT
038	IGBT	IGBT
039	SUPPORTO MANICO	HANDLE SUPPORT
040	CORNICE	FRAME
041	SUPPORTO	SUPPORT
042	CIRCUITO AC-DC	AC-DC CIRCUIT
043	GRUPPO INDUTTORE ORIZZONTALE	HORIZONTAL CHOKE UNIT
044	TRASFORMATORE	TRANSFORMER
045	TRASFORMATORE HF	HF TRANSFORMER
046	FONDO GENERATORE	BOTTOM
047	PANNELLO ANTERIORE	FRONT PANEL
048	CIRCUITO CONNETTORE	CONNECTOR CIRCUIT
049	CORNICE	FRAME
050	RACCORDO	FITTING
051	TAPPO CONNETTORE	CAP
052	INNESTO FEMMINA	SOCKET
053	PROTEZIONE CONNESSIONE	CONNECTION PROTECTION
054	RADDRIZZATORE	RECTIFIER
055	GOLFARE	EYEBOLTS
056	CAVALLOTTO	JUMPER
057	CIRCUITO PANNELLO	PANEL CIRCUIT
058	CIRCUITO H.F.	HF CIRCUIT
059	PROTEZIONE SCHEDA	CIRCUIT PROTECTION
060	MANOPOLA	KNOB
061	CIRCUITO FILTRO	FILTER CIRCUIT
062	CIRCUITO CONTROLLO	CONTROL CIRCUIT
063	CIRCUITO DI POTENZA	POWER CIRCUIT
064	GRUPPO RESISTORI	RESISTORS GROUP
065	CORNICE	FRAME
066	SUPPORTO CENTRALE	CENTRAL SUPPORT
067	DISSIPATORE	RADIATOR
068	IMPEDENZA	CHOKE
069	TAPPO	CAP

The request for spare parts must always specify:
article reference, serial number and purchase date of the power source,
position and quantity of the spare part.

ART. 395.80

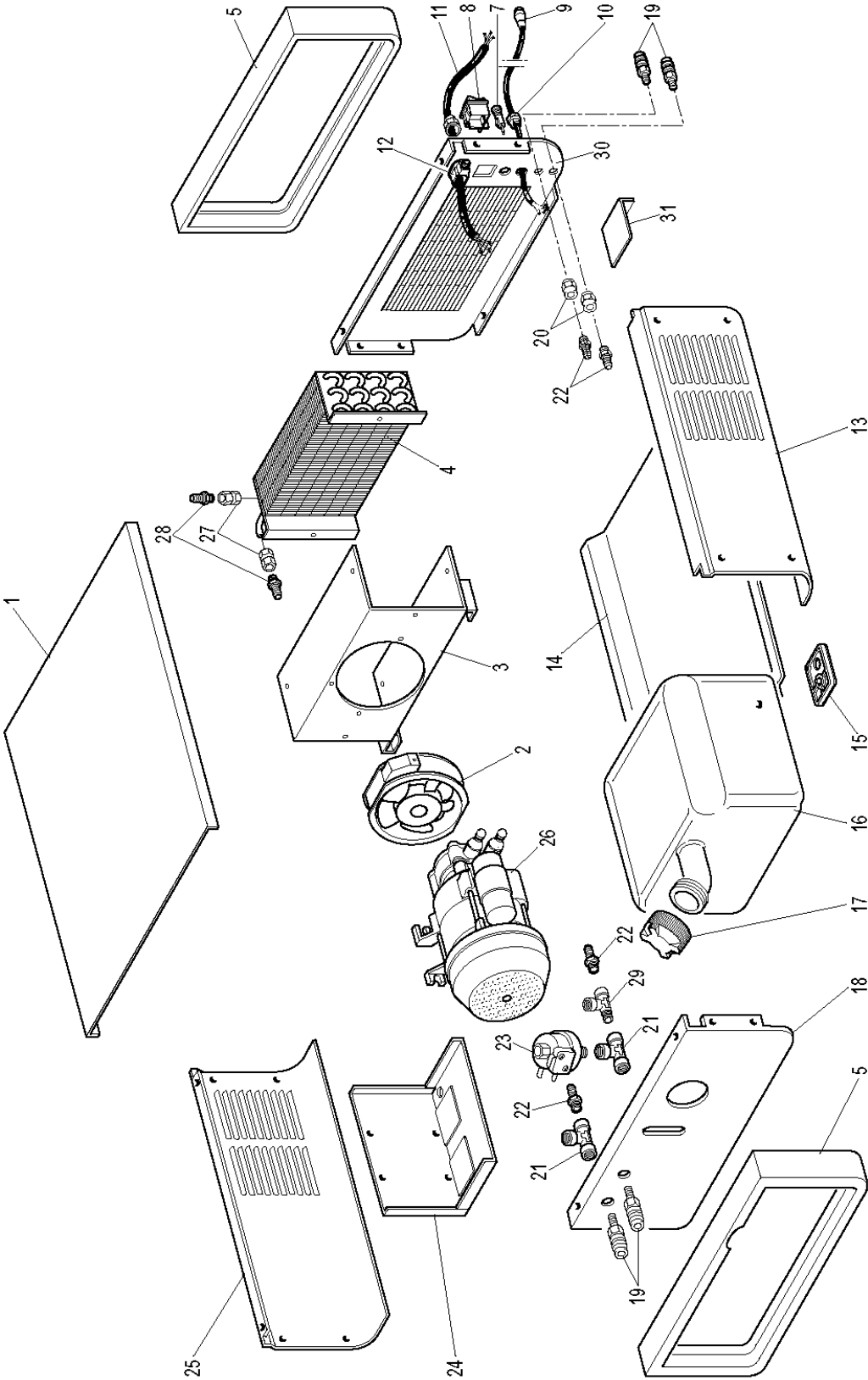
POS	DESCRIZIONE	DESCRIPTION
070	SUPPORTO	SUPPORT
072	PANNELLO CHIUSURA	CLOSING PANEL
073	CORNICE	FRAME
074	CONNETTORE	CONNECTOR
075	CONVOGLIATORE	CONVEYOR
076	CONNESSIONE	CONNECTION
077	DISSIPATORE	RADIATOR
078	COPERCHIO	COVER
079	RACCORDO	FITTING
080	RACCORDO	FITTING
081	SUPPORTO	SUPPORT
082	ISOLAMENTO	INSULATION
083	SUPPORTO SCHEDA	CIRCUIT SUPPORT
084	SUPPORTO SCHEDA	CIRCUIT SUPPORT
085	ISOLAMENTO	INSULATION

POS	DESCRIZIONE	DESCRIPTION
086	CAVALLOTTO	JUMPER
087	CIRCUITO PRECARICA	PRECHARGE CIRCUIT
088	SUPPORTO	SUPPORT
089	GRUPPO INDUTTORE VERTICALE	VERTICAL CHOKE UNIT
090	ISOLAMENTO	INSULATION
091	DISTANZIALE	SPACER
092	SUPPORTO TRASDUTTORE	TRANSDUCER SUPPORT
093	RESISTENZA	RESISTANCE
098	CONNESSIONE CN1	CONNECTION CN1
099	CONNESSIONE CN2	CONNECTION CN2
100	CONNESSIONE CN3	CONNECTION CN3
102	PIEDE IN GOMMA	RUBBER FOOT
103	FONDO GENERATORE	BOTTOM
112	SUPPORTO GENERATORE	POWER SOURCE SUPPORT
	<u>GRUPPO DI RAFFREDDAMENTO</u>	<u>COOLING UNIT</u>

La richiesta di parti di ricambio deve indicare sempre:
numero di articolo, matricola e data di acquisto della macchina,
posizione e quantità del ricambio.

The request for spare parts must always specify:
article reference, serial number and purchase date of the power source,
position and quantity of the spare part.

GRUPPO DI RAFFREDDAMENTO - COOLING UNIT



GRUPPO DI RAFFREDDAMENTO - COOLING UNIT

POS	DESCRIZIONE	DESCRIPTION
01	COPERCHIO	COVER
02	MOTOVENTILATORE	MOTOR FAN
03	SUPPORTO	SUPPORT
04	RADIATORE	RADIATOR
05	CORNICE	FRAME
07	CONNESSIONE	CONNECTION
08	INTERRUTTORE	SWITCH
09	CONNETTORE	CONNECTOR
10	PRESSACAVO	STRAIN RELIEF
11	CAVO RETE	MAINS CABLE
12	PRESSACAVO	STRAIN RELIEF
13	LATERALE DX	RIGHT SIDE PANEL
14	FONDO	BOTTOM
15	APPOGGIO	REST
16	SERBATOIO	TANK

POS	DESCRIZIONE	DESCRIPTION
17	TAPPO	PLUG
18	PANNELLO ANTERIORE	FRONT PANEL
19	RACCORDO RAPIDO	RAPID FITTING
20	RACCORDO	FITTING
21	RACCORDO	FITTING
22	RACCORDO	FITTING
23	PRESSOSTATO	PRESSURE SWITCH
24	SUPPORTO MOTORE	MOTOR SUPPORT
25	LATERALE	SIDE PANEL
26	ELETTROPOMPA	MOTOR PUMP
27	RACCORDO	FITTING
28	RACCORDO	FITTING
29	RACCORDO	FITTING
30	PANNELLO POSTERIORE	BACK PANEL
31	PROTEZIONE TUBI ACQUA	WATER PIPES PROTECTION

La richiesta di parti di ricambio deve indicare sempre:
numero di articolo, matricola e data di acquisto della macchina,
posizione e quantità del ricambio.

The request for spare parts must always specify:
article reference, serial number and purchase date of the power source,
position and quantity of the spare part.



CEBORA S.p.A - Via Andrea Costa, 24 - 40057 Cadriano di Granarolo - BOLOGNA - Italy
Tel. +39.051.765.000 - Fax. +39.051.765.222
www.cebora.it - e-mail: cebora@cebora.it