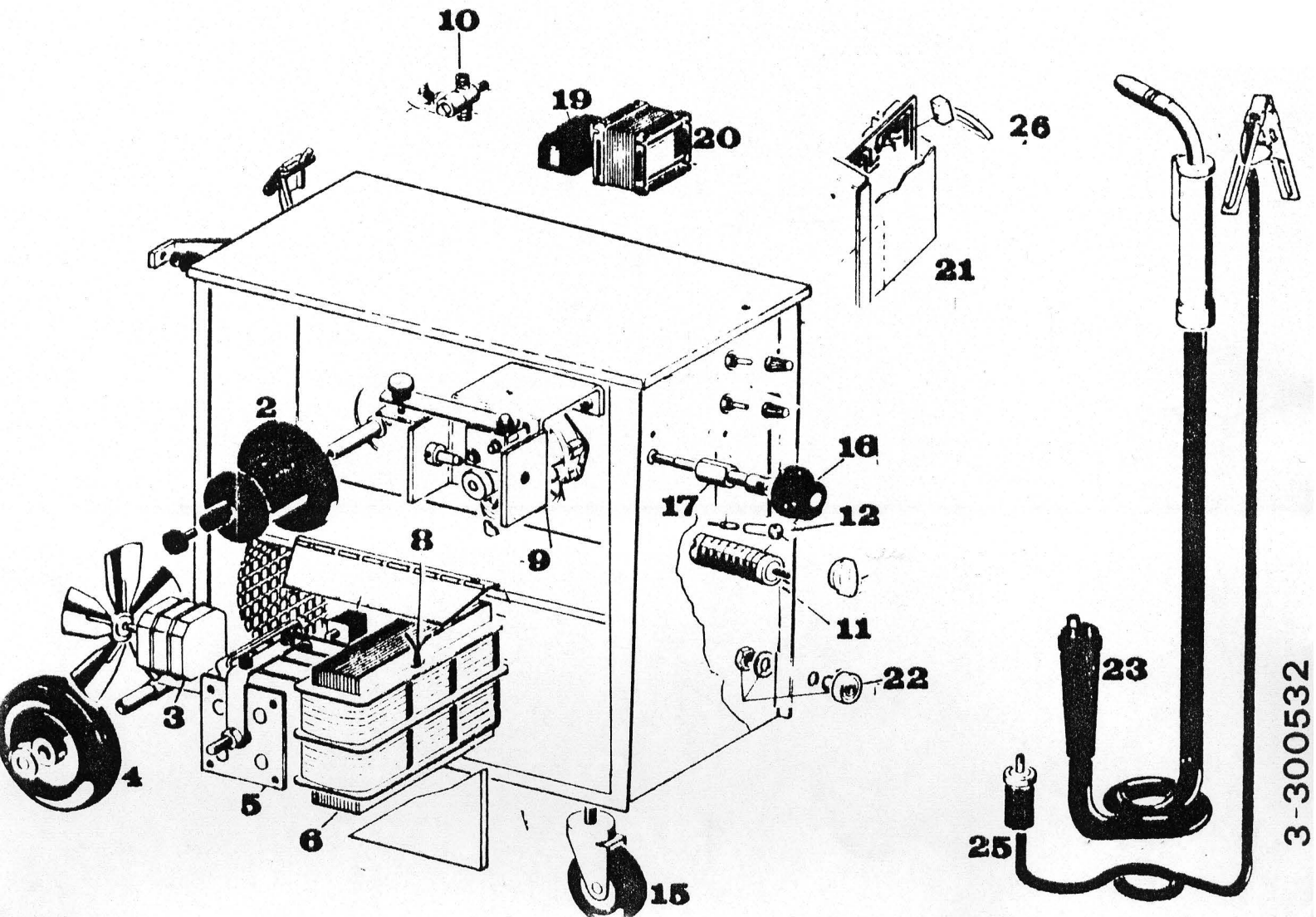


Pos	0	1	2	3	4	5	6
R	1	•	•	•	•	•	•
B	2	•	•	•	•	•	•
A	3	•	•	•	•	•	•
A	4	•	•	•	•	•	•
B	5	•	•	•	•	•	•
B	6	•	•	•	•	•	•
C	7	•	•	•	•	•	•
C	8	•	•	•	•	•	•
D	9	•	•	•	•	•	•
D	10	•	•	•	•	•	•
E	11	•	•	•	•	•	•
E	12	•	•	•	•	•	•
F	13	•	•	•	•	•	•
F	14	•	•	•	•	•	•

ART. 705-S



3-300532