

MANUALE DI ISTRUZIONI PER SALDATRICI AD ARCO

IMPORTANTE: PRIMA DELLA MESSA IN OPERA DELL'APPARECCHIO LEGGERE IL CONTENUTO DI QUESTO MANUALE E CONSERVARLO, PER TUTTA LA VITA OPERATIVA, IN UN LUOGO NOTO AGLI INTERESSATI. QUESTO APPARECCHIO DEVE ESSERE UTILIZZATO ESCLUSIVAMENTE PER OPERAZIONI DI SALDATURA.

1 PRECAUZIONI DI SICUREZZA

LA SALDATURA ED IL TAGLIO AD ARCO POSSONO ESSERE NOCIVI PER VOI E PER GLI ALTRI, pertanto l'utilizzatore deve essere istruito contro i rischi, di seguito riassunti, derivanti dalle operazioni di saldatura. Per informazioni più dettagliate richiedere il manuale cod.3.300758

SCOSSA ELETTRICA - Può uccidere.



- Installate e collegate a terra l'apparecchio secondo le norme applicabili.
- Non toccare le parti elettriche sotto tensione o gli elettrodi con la pelle nuda, i guanti o gli indumenti bagnati.
- Isolatevi dalla terra e dal in lavorazione.
- Assicuratevi che la vostra posizione di lavoro sia sicura.

FUMI E GAS - Possono danneggiare la salute.



- Tenete la testa fuori dai fumi.
- Operate in presenza di adeguata ventilazione ed utilizzate aspiratori nella zona dell'arco onde evitare la presenza di gas nella zona di lavoro.

RAGGI DELL'ARCO - Possono ferire gli occhi e bruciare la pelle.



- Proteggete gli occhi con maschere di saldatura dotate di lenti filtranti ed il corpo con indumenti appropriati.
- Proteggete gli altri con adeguati schermi o tendine.

RISCHIO DI INCENDIO E BRUCIATURE



- Le scintille (spruzzi) possono causare incendi e bruciare la pelle; assicurarsi, pertanto che non vi siano materiali infiammabili nei paraggi ed utilizzare idonei indumenti di protezione.

RUMORE



Questo apparecchio non produce di per se rumori eccedenti gli 80dB. Il procedimento di taglio plasma/saldatura può produrre livelli di rumore superiori a tale limite; pertanto, gli utilizzatori dovranno mettere in atto le precauzioni previste dalla legge.

PACE MAKER

· I campi magnetici derivanti da correnti elevate possono incidere sul funzionamento di pacemaker. I portatori di apparecchiature elettroniche vitali (pacemaker) dovrebbero consultare il medico prima di avvicinarsi alle operazioni di saldatura ad arco, di taglio, scricatura o di saldatura a punti.

ESPLOSIONI



· Non operare in prossimità di recipienti a pressione o in presenza di polveri, gas o vapori esplosivi. · Maneggiare con cura le bombole ed i regolatori di pressione utilizzati.

COMPATIBILITÀ ELETTRROMAGNETICA

Questo apparecchio è costruito in conformità alle indicazioni contenute nella norma armonizzata IEC60974-10 e **deve essere usato solo a scopo professionale in un ambiente industriale. Vi possono essere, infatti, potenziali difficoltà nell'assicurare la compatibilità elettromagnetica in un ambiente diverso da quello industriale.**



SMALTIMENTO APPARECCHIATURE ELETTRICHE ED ELETTRONICHE

Non smaltire le apparecchiature elettriche assieme ai rifiuti normali!

In ottemperanza alla Direttiva Europea 2002/96/CE sui rifiuti da apparecchiature elettriche ed elettroniche e relativa attuazione nell'ambito della legislazione nazionale, le apparecchiature elettriche giunte a fine vita devono essere raccolte separatamente e conferite ad un impianto di riciclo ecocompatibile. In qualità di proprietario delle apparecchiature dovrà informarsi presso il nostro rappresentante in loco sui sistemi di raccolta approvati. Dando applicazione a questa Direttiva Europea migliorerà la situazione ambientale e la salute umana!



IN CASO DI CATTIVO FUNZIONAMENTO RICHIEDETE L'ASSISTENZA DI PERSONALE QUALIFICATO.

2 DESCRIZIONI GENERALI

2.1 SPECIFICHE

Questa saldatrice è un generatore di corrente continua costante realizzato con tecnologia INVERTER, progettato per saldare con tutti i tipi di elettrodi rivestiti e con procedimento TIG con accensione a contatto.

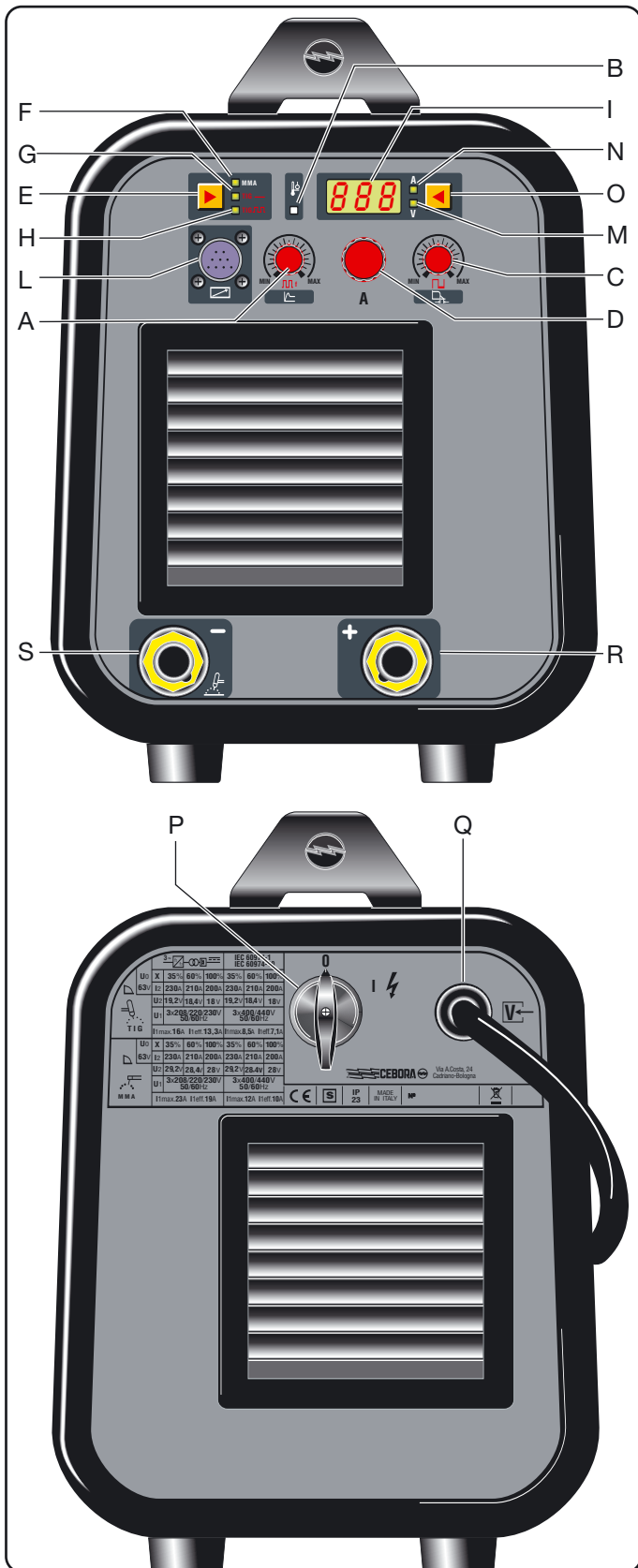
2.2 SPIEGAZIONE DEI DATI TECNICI RIPORTATI SULLA TARGA DI MACCHINA.

- N°. Numero di matricola da citare sempre per qualsiasi richiesta relativa alla saldatrice.
-  Caratteristica discendente.
- SMAW. Adatto per saldatura con elettrodi rivestiti.
- TIG. Adatto per saldatura TIG.
- U0. Tensione a vuoto secondaria
- X. Fattore di servizio percentuale. % di 10 minuti in cui la saldatrice può lavorare ad una determinata corrente senza causare surriscaldamenti.
- I2. Corrente di saldatura
- U2. Tensione secondaria con corrente I2
- U1. Tensione nominale di alimentazione.
- La macchina è provvista di selezione automatica della tensione di alimentazione.
- 1~ 50/60Hz Alimentazione monofase 50 oppure 60 Hz
- I1 max. E' il massimo valore della corrente assorbita.
- I1 eff. E' il massimo valore della corrente effettiva assorbita considerando il fattore di servizio.
- IP23 Grado di protezione della carcassa che omologa l'apparecchio per lavorare all'esterno sotto la pioggia
- Idoneità ad ambienti con rischio accresciuto.
-  NOTE: La saldatrice è inoltre idonea a lavorare in ambienti con grado di inquinamento 3. (Vedi IEC 60664).

2.3 DESCRIZIONE DELLE PROTEZIONI

2.3.1 Protezione termica

Questo apparecchio è protetto da un termostato. All'intervento del termostato la macchina smette di erogare corrente ma il ventilatore continua a funzionare. L'intervento è segnalato dall'accensione del led giallo (B). Non spegnere la saldatrice finché il led non si è spento.



3 INSTALLAZIONE

Controllare che la tensione di alimentazione corrisponda alla tensione indicata sulla targa dei dati tecnici della saldatrice.

Collegare una spina di portata adeguata al cavo di alimentazione assicurandosi che il conduttore giallo/verde sia collegato allo spinotto di terra.

La portata dell'interruttore magnetotermico o dei fusibili, in serie alla alimentazione, deve essere uguale alla corrente I1 assorbita dalla macchina.

3.1. MESSA IN OPERA

L'installazione della macchina deve essere fatta da personale esperto. Tutti i collegamenti debbono essere eseguiti in conformità alle norme vigenti e nel pieno rispetto della legge antinfortunistica (CEI 26-23 / IEC-TS 62081).

3.2 DESCRIZIONE DELL'APPARECCHIO

A) Manopola di regolazione



In saldatura **MMA** regola il tempo, espresso in centesimi di secondo, della corrente di "hot-start" ; in pratica regola una sovracorrente che ha la funzione di migliorare le accensioni. In saldatura **TIG continuo** non esegue nessuna regolazione.

In saldatura **TIG pulsato** regola la frequenza di pulsazione in Hz.

Nei processi di saldatura in cui la manopola è attiva, il valore della sua regolazione viene visualizzato dal display I. Dopo due secondi dall'ultima regolazione il display riprenderà la visualizzazione della grandezza precedentemente scelta con il selettore O.

B) Led termostato



(vedi 2.3.1. Protezione termica).

C) Manopola di regolazione



In saldatura **MMA** regola la percentuale della corrente di "arc-force" ; in pratica regola una corrente che determina il trasferimento dell'elettrodo.

In saldatura **TIG continuo** non opera nessuna regolazione.

In saldatura **TIG pulsato** regola la corrente di base in Ampere.

Nei processi di saldatura in cui la manopola è attiva, il valore della sua regolazione viene visualizzato dal display I. Dopo due secondi dall'ultima regolazione il display riprenderà la visualizzazione della grandezza precedentemente scelta con il selettore O.

D) Manopola di regolazione della corrente di saldatura



Regola la corrente di saldatura sia in MMA che in TIG continuo.

In saldatura **TIG pulsato** regola la corrente di picco.

E) Selettore di procedimento.



Premendo questo tasto è possibile scegliere il procedimento di saldatura (**F**, **G** o **H**).

F) Saldatura di elettrodi rivestiti.



G) Saldatura TIG in continuo.



L'accensione dell'arco avviene per corto circuito tra l'elettrodo e il pezzo in lavorazione, la corrente di saldatura è regolata dalla manopola **D**.

H) Saldatura TIG con pulsazione.



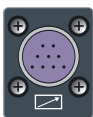
L'accensione dell'arco avviene per corto circuito tra l'elettrodo e il pezzo in lavorazione, la corrente di picco è regolata dalla manopola **D**, la corrente di base è regolata dalla manopola **C**, la frequenza è regolata dalla manopola **A**.

I) Display.



Visualizza il valore degli Ampere o dei Volt in relazione alle scelte fatte con il pulsante **O**. Inoltre visualizza le grandezze regolate con le manopole **A** e **C**.

L) Connettore



A cui si collegano i comandi a distanza

M) Led



La sua accensione indica che il display **I** visualizza la tensione di saldatura. Si attiva con il selettore **O**.

N) Led



La sua accensione indica che il display **I** visualizza la corrente di saldatura. Si attiva con il selettore **O**.

O) Selettore.



Premendo questo tasto è possibile selezionare i led **M** e **N**.

P) Interruttore 0/I.

Q) Cavo di alimentazione.

R) Morsetto di uscita (-).

S) Morsetto di uscita (+).

3.3 SALDATURA DI ELETTRODI RIVESTITI

• Assicurarsi che l'interruttore (**P**) sia in posizione 0, quindi collegare i cavi di saldatura rispettando la polarità richiesta dal costruttore di elettrodi che andrete ad utilizzare.

IMPORTANTISSIMO: Collegare il morsetto del cavo di massa al pezzo da saldare assicurandosi che faccia un buon contatto per avere un corretto funzionamento dell'apparecchio e per evitare cadute di tensione con il pezzo da saldare.

- Non toccare contemporaneamente la torcia o la pinza porta elettrodo ed il morsetto di massa.
- Accendere la macchina mediante l'interruttore (**P**).
- Premere il selettore **E** fino alla accensione del led **F**.
- Regolare la corrente in base al diametro dell'elettrodo, alla posizione di saldatura e al tipo di giunto da eseguire.

• Regolare inoltre l'hot-start tramite la manopola **A** (consigliato 15) e l'arc-force con la manopola **C** (consigliato 30 per elettrodi basici).

Terminata la saldatura spegnere sempre l'apparecchio e togliere l'elettrodo dalla pinza porta elettrodo.

3.4 SALDATURA TIG

• Questa saldatrice è idonea per saldare con procedimento TIG: l'acciaio inossidabile, il ferro, il rame.

• Assicurarsi che l'interruttore (**P**) sia su posizione 0.

• Collegare il connettore del cavo di massa al polo positivo (+) della saldatrice e il morsetto al pezzo nel punto più vicino possibile alla saldatura.

• Collegare il connettore di potenza della torcia TIG al polo negativo (-) della saldatrice.

• Collegare il tubo gas all'uscita del riduttore di pressione collegato ad una bombola di ARGON.

• Utilizzare un elettrodo di tungsteno toriato 2% (banda rossa).

• Non toccare contemporaneamente elettrodo e morsetto di massa.

• Accendere la macchina mediante l'interruttore (**P**).

• Tramite il selettore **E** impostare il tipo di saldatura TIG continuo o pulsato.

• Innescare, per contatto, l'arco con un movimento deciso e rapido.

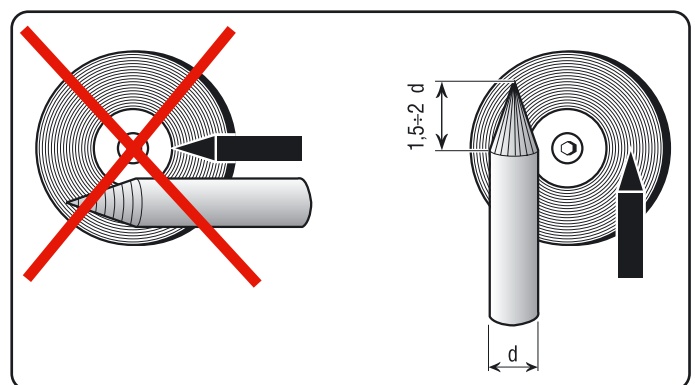
• **Terminata la saldatura ricordarsi di spegnere l'apparecchio e chiudere la valvola della bombola del gas.**

3.3.1 Preparazione dell'elettrodo

Smerigliare la punta dell'elettrodo in modo che presenti una rigatura verticale come indicato in figura.

• Utilizzare una mola abrasiva dura a grana fine ed usarla unicamente per sagomare il tungsteno.

• Attenzione alle particelle metalliche.



4 ACCESSORI.

Questa saldatrice è prevista per essere utilizzata con i seguenti accessori:

Art 181. Comando a pedale per la regolazione della corrente di saldatura. Dotato di 5m di cavo ed interruttore ON-OFF.

Art 187+ prolunga art 1192. Per la regolazione della corrente in saldatura ad elettrodo.

Art 1284.05. Pinza + massa 35mm² per saldatura ad elettrodo. (Art. 330).

Art 1286.05. Pinza + massa 50mm² per saldatura ad elettrodo. (Art. 333).